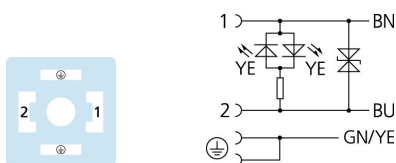
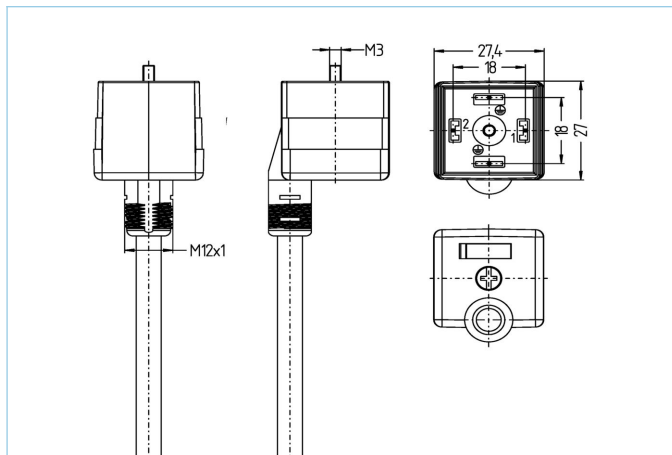


## Acabado con conector, Conector de valvula, AAG



### Datos del producto

Descripción del producto	VAAG22-24.3-2/P00
No. referencia	8055682
Longitud	2m
Número de aduana	85444290
Archivo .Step	VAAG22.stp
EAN	4047106140144

### Datos técnicos

Conector	Hembra, recto, Valvula AAG
Número de pines	2+PE, PE puenteado
Asignación de los pines	1 BN, 2 BU, PE: GNYE
Rango de voltaje	30V <sub>AC/DC</sub>
Corriente de carga ( a 40°C)	10A
Resistividad del aislamiento	≥10 <sup>9</sup> Ω
Temperatura ambiente del producto	-30°C...+90°C
Indicador de estado de señal	LED YE
Material de contacto	Metal, CuSn, plateado
Material del soporte de contacto	Plástico, PA, BK
Material del asa	Plástico, TPU, BK, translucido
Material del sellado del material	Plástico, TPU
Protección del circuito	Diodo Supresor
Tomillo de fijación	Metal, CuZn, niquelado
Estilo de la carcasa	AAG
Estándar	DIN EN 175301-803
Grado de protección (montado)	IP65, IP67, IP68
Ciclo de funcionamiento mecánico	>100 ciclos de conexión
Grado de polución	3

**Cable** PVC, P00, GY

PVC-cable para medición y control- y tecnología de sensores. Adecuado para aplicaciones en áreas secas en máquinas empaquetadoras, tecnología de montaje y transportador. Alta flexibilidad con poco esfurezo de movimiento (posibilidad de cadena portacables condicional). Predestinado para aplicaciones en la industria alimentaria y de bebidas.

Diametro exterior del cable	6,2 +/- 0,1 mm
Material de la cubierta	PVC
Color de la cubierta	GY, similar RAL7040
Sección del conductor	3 x 0.75 mm <sup>2</sup>
Material del aislamiento del conductor	PVC
Colores de los conductores	BN, BU, GNYE
Estructura del conductor	24 x 0,20 mm
Radio de doblado (fijo)	5 x Ø-cable
Radio de doblado (repetitivo)	10 x Ø-cable
Rango de temperatura (repetitivo)	0°C...+80°C
Rango de temperatura (fija)	-25°C...+80°C
Rango de voltaje del cable	240V
Características especiales	Resistente al agua marina, Reciclable, LABS free, RoHs compliant, Resistente a los acidos y alcalinos, Resistente al ozono, Resistente a los rayos UV

**Clasificaciones**

eCl@ss 6.0	27279218
eCl@ss 7.0	27279218
eCl@ss 8.0	27279218
eCl@ss 9.0	27060312
ETIM 5.0	EC001855
ETIM 6.0	EC001855

**Accesorios**

Etiqueta, Conector de valvula

<https://www.escha.net/en/Products/Standard/Accessories-for-connectivity/8047109/Labels-valve-connector-housing-styles-B/B/C/CI>