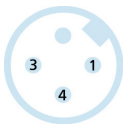
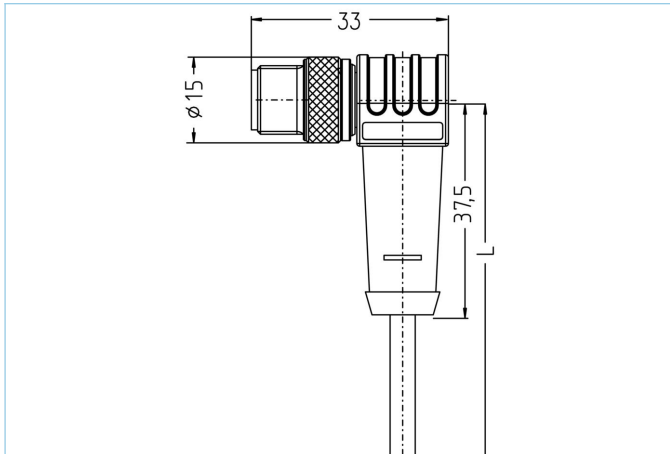


## Anschlussleitung, Hochtemperaturfest, M12x1



### Produktinformationen

|                    |                  |
|--------------------|------------------|
| Artikelbezeichnung | HT-WWAS3-2/S2430 |
| Artikel-Nr.        | 8039467          |
| Länge              | 2m               |
| Zolltarif-Nr.      | 85444290         |
| Step-Datei         | HT-WWAS3.stp     |
| EAN                | 4047106001438    |

### Technische Daten

|                                       |                           |
|---------------------------------------|---------------------------|
| Steckverbinder                        | Stecker, gewinkelt, M12x1 |
| Polzahl                               | 3                         |
| Pin-Belegung                          | 1 BN, 3 BU, 4 BK          |
| Codierung                             | A                         |
| Bemessungsspannung                    | 250V                      |
| Strombelastbarkeit pro Pin (bei 40°C) | 4A                        |
| Isolationswiderstand                  | $\geq 10^9 \Omega$        |
| Umgebungstemperatur                   | -20°C...+150°C            |
| Material Kontakte                     | Metall, CuZn, vergoldet   |
| Material Kontakträger                 | Kunststoff, PBT GF, BK    |
| Material Griffkörper                  | Kunststoff, PBT GF, BK    |
| Material Überwurf                     | Metall, CuZn, vernickelt  |
| Normen                                | IEC 61076-2-101           |
| Schutzart (montiert)                  | IP65                      |
| Mechanische Lebensdauer               | >100 Steckzyklen          |
| Endenkonfektion                       | 50mm abgemantelt          |
| Verschmutzungsgrad                    | 3                         |

|                |                               |
|----------------|-------------------------------|
| <b>Leitung</b> | <b>PTFE, S2430, high temp</b> |
|----------------|-------------------------------|

Die thermische Beständigkeit dieser Hochtemperatur-Leitung reicht von -190°C bis +260°C. Die Leitung ist durch ihre vollfluorierte Ummantelung und Aderisolation hervorragend geeignet für den Einsatz in Hochfrequenzleitungen, als Steuerleitung in temperaturkritischen Bereichen und in der Computer-, Luft- und Raumfahrtindustrie. Sie zeichnet sich außerdem durch eine sehr gute chemische Festigkeit, sowie Ozon- und Witterungsbeständigkeit aus.

|                          |   |
|--------------------------|---|
| Außendurchmesser Mantel  | 3,80 mm   |
| Material Leitungsmantel  | PTFE  |
| Mantelfarbe              | WH, ähnlich RAL9003   |
| Aderquerschnitt          | 5 x AWG22   |
| Material Aderisolation   | PTFE  |
| Aderfarben               | BN, WH, BU, BK, GY  |
| Litzenaufbau             | 7 x 0,254 mm  |
| Biegeradius (fest)       | 5 x Ø-Leitung   |
| Biegeradius (bewegt)     | 10 x Ø-Leitung  |
| Temperaturbereich (fest) | -190°C...+260°C   |
| Nennspannung Leitung     | ≤250 V  |
| Besondere Eigenschaften  | seewasserbeständig, LABS-frei, RoHs-konform, ozonbeständig, UV-beständig, hydrolysefest, verifizierte Beständigkeit gegen P3-topactive, nicht brennbar, geringe Rauchentwicklung, hervorragende Chemikalienbeständigkeit, wärmeflexibel |

|                         |  |
|-------------------------|--|
| <b>Klassifikationen</b> |  |
|-------------------------|--|

|            |          |
|------------|----------|
| eCl@ss 6.0 | 27279218 |
| eCl@ss 7.0 | 27279218 |
| eCl@ss 8.0 | 27279218 |
| eCl@ss 9.0 | 27060311 |
| ETIM 5.0   | EC001855 |
| ETIM 6.0   | EC001855 |

|                |                 |
|----------------|-----------------|
| <b>Zubehör</b> | <b>Web-Link</b> |
|----------------|-----------------|

|                           |   |
|---------------------------|---|
| Befestigungsset, M12x1    | <a href="https://www.escha.net/search?sSearch=8047664">https://www.escha.net/search?sSearch=8047664</a>                               |
| Drehmomentschlüssel-Set   | <a href="https://www.escha.net/search?sSearch=8055431">https://www.escha.net/search?sSearch=8055431</a>                               |
| Kennzeichnungsringe Ø 9mm | <a href="https://www.escha.net/produkte/zubehoer/kennzeichnungsringe">https://www.escha.net/produkte/zubehoer/kennzeichnungsringe</a> |
| Abmantelzange             | <a href="https://www.escha.net/search?sSearch=8066215">https://www.escha.net/search?sSearch=8066215</a>                               |
| Abmantelzange             | <a href="https://www.escha.net/search?sSearch=8066216">https://www.escha.net/search?sSearch=8066216</a>                               |