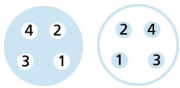
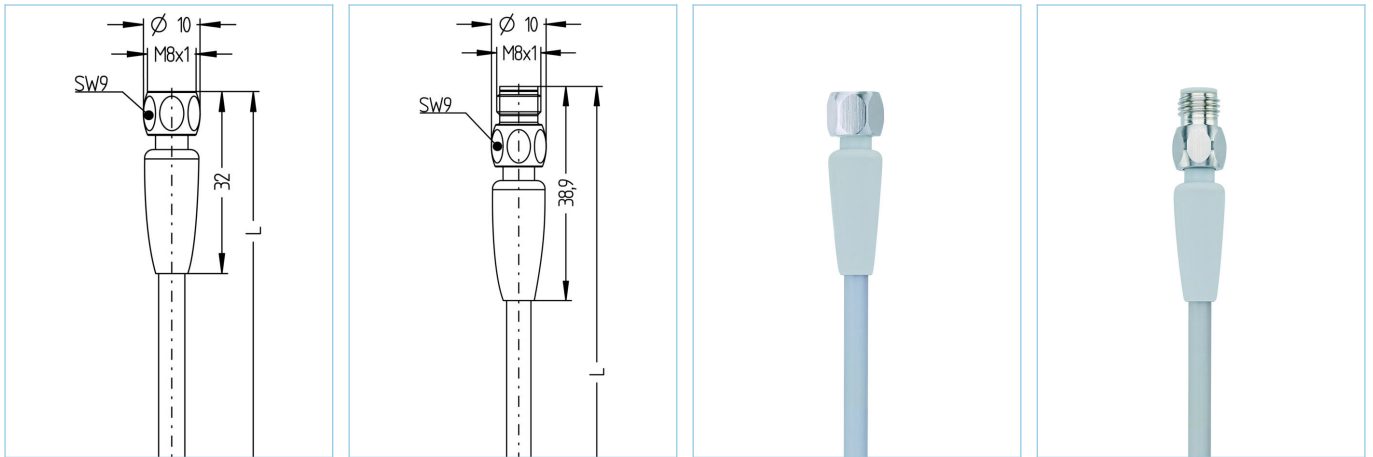


连接电缆, 食品饮料加工行业, M8x1



产品信息		
物料描述	FB-SKPH4-5-FB-SSPH4/S3930	
物料编号	8058604	
长度	5m	
海关关税编码	85444290	
Step-文件	FB-SKPH4-L-FB-SSPH4.stp	
EAN	4047106142285	
技术参数	A面	B面
连接头	母头, 直型, M8x1	公头, 直型, M8x1
针脚数	4	4
针脚分布	1 BN, 2 WH, 3 BU, 4 BK	1 BN, 2 WH, 3 BU, 4 BK
额定电压	60V	60V
电流负荷 ( 40° )	4A	4A
绝缘电阻	≥10°Ω	≥10°Ω
产品环境温度	-40°C...+105°C	-40°C...+105°C
触点材料	合金, 铜锌, 镀金	合金, 铜锌, 镀金
触头载体材料	塑料, PP, 灰色	塑料, PP, 灰色
夹紧基体材料	塑料, PP, 灰色	塑料, PP, 灰色
连接螺母材料	不锈钢, V4A	不锈钢, V4A
密封 ( 母头 ) 材料	EPDM	
标准	IEC 61076-2-104	IEC 61076-2-104
防护等级 (安装好)	IP65, IP67, IP68, IP69	IP65, IP67, IP68, IP69
机械寿命周期	>100 插拔次数	>100 插拔次数
防护等级	3/2	3/2

<b>电缆</b>	TPE, S3930, GY
<p>具有高位限定电线以及特殊聚酯绝缘的TPE-O护套电缆耐所有常见酸碱清洁剂和消毒剂。不含聚氯乙烯的塑料能防止因清洁剂而造成变色和硬化。适用于食品和饮料行业。由于其使用的材料，它也适用于机器和厂房建设。高稳定性，良好的保护拖链和扭转适用性</p>	
外径	4,60 mm
电缆护套材料	TPE
外被颜色	灰, 类似于 RAL7035
线芯横截面积	4 x 0.34 mm <sup>2</sup>
电缆绝缘材料	TPE
线芯颜色	棕, 白, 蓝, 黑
导体结构	42 x 0.10 mm
弯曲半径 (固定)	5 x Ø-电缆
弯曲半径 (重复)	10 x Ø-电缆
环境温度 (重复)	-25°C...+105°C
环境温度 (固定)	-40°C...+105°C
环境温度 (拖链)	-25°C...+60°C
无卤素	是
电缆额定电压	≤240 V <sub>AC</sub>
特性	耐海水, 可回收利用, LABS free, 符合RoHs, 抗臭氧, 耐水解, 可适应拖链, 抗扭, 无卤素, 优越的耐酸碱, 经验证的清洁剂和消毒剂抗性, 经验证的清洁剂和消毒剂抗性, 增强热负荷
<b>分类</b>	
eCl@ss 6.0	27279218
eCl@ss 7.0	27279218
eCl@ss 8.0	27279218
eCl@ss 9.0	27060311
ETIM 5.0	EC001855
ETIM 6.0	EC001855
<b>附件</b>	<b>网络链接</b>
装配-装置, M8x1	<a href="https://www.escha.net/cn/search?sSearch=8047663">https://www.escha.net/cn/search?sSearch=8047663</a>
扭矩扳手组	<a href="https://www.escha.net/cn/search?sSearch=8055431">https://www.escha.net/cn/search?sSearch=8055431</a>
标记环Ø 9mm	<a href="https://www.escha.net/cn/lang/products/accessoires/marketing-rings/">https://www.escha.net/cn/lang/products/accessoires/marketing-rings/</a>