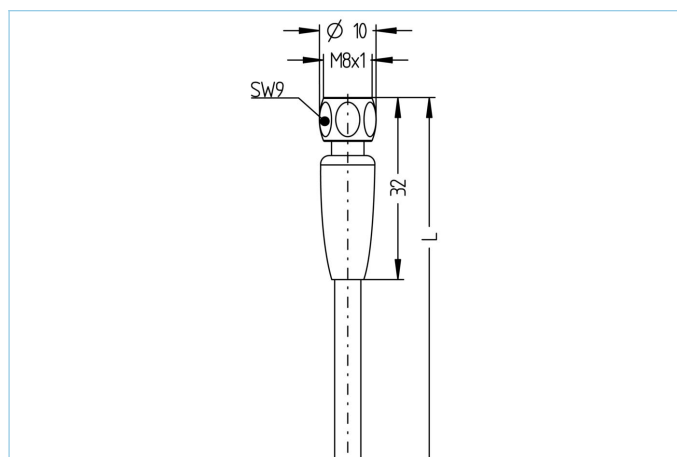


Cordon, agro-alimentaire, M8x1



Infos produits

Désignation	FB-SKPH4-10/P00
Réf.	8063696
Longueur	10m
Code douanier	85444290
Fichier STEP	FB-SKPH4.stp
EAN	4047106150075

Données techniques

Connecteur	femelle, droit, M8x1
Nbre de pôles	4
Brochage	1 BN, 2 WH, 3 BU, 4 BK
Tension d'évaluation	60V
Courant admissible par pin par 40°C	4A
Résistance d'isolation	≥10 ⁹ Ω
Température ambiante	-40°C...+105°C
Matériau-contact	métal, CuZn, plaqué or
Matériau-porte-contact	plastique, PP, GY
Matériau surmoulage	plastique, PP, GY
Matériau bague	V4A/316L
Matériau joint femelle	EPDM
Norme	IEC 61076-2-104
Classe de protection (monté)	IP65, IP67, IP68, IP69
Durée de vie mécanique	>100 cycles
Confection terminale	sortie fil
Taux de salissures	3/2

Câble PVC, P00, GY

Câble PVC pour utilisation dans la technique de réglage et de commande et sur les détecteurs. Convient pour une utilisation en milieu sec sur les machines de conditionnement et dans la technique de montage et de convoyage. Haute flexibilité avec mouvement sans contrainte (utilisation de chaînes porte-câbles possible dans certaines conditions). Prédestiné pour l'utilisation dans l'industrie agro-alimentaire et l'industrie des boissons.

Diamètre extérieur gaine	4,20 mm
Matériau gaine du câble	PVC
Couleur de la gaine	GY, similaire RAL7040
Diamètre de fil	4 x 0,25 mm ²
Matériau isolation des brins	PVC
Couleur de fil	BN, WH, BU, BK
Composition des brins	14 x 0,15 mm
Rayon de courbure (fixe)	5 x Ø-câble
Rayon de courbure (mobile)	10 x Ø-câble
Plage de température mouvement	0°C...+80°C
Plage de température fixe	-25°C...+80°C
Tension nominale câble	≤300 V
Caractéristique spécifiques	résistant à l'eau de mer, recyclable, sans LABS, conforme RoHS, résistants aux acides et aux alcalins, résistant à l'ozone, résistant aux UV

Classification

eCl@ss 6.0	27279218
eCl@ss 7.0	27279218
eCl@ss 8.0	27279218
eCl@ss 9.0	27060311
ETIM 5.0	EC001855
ETIM 6.0	EC001855

Accessoire Lien vers le site

Kit de montage, M8x1	https://www.escha.net/fr/search?sSearch=8047663
Kit clé dynamométrique	https://www.escha.net/fr/search?sSearch=8055431
Joint de couleur Ø 9 mm	https://www.escha.net/fr/produits/accessoires/joint-de-couleur/
Pince à dénuder	https://www.escha.net/fr/search?sSearch=8066216
Pince à dénuder	https://www.escha.net/fr/search?sSearch=8066215