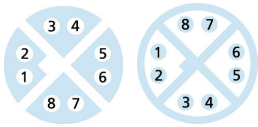
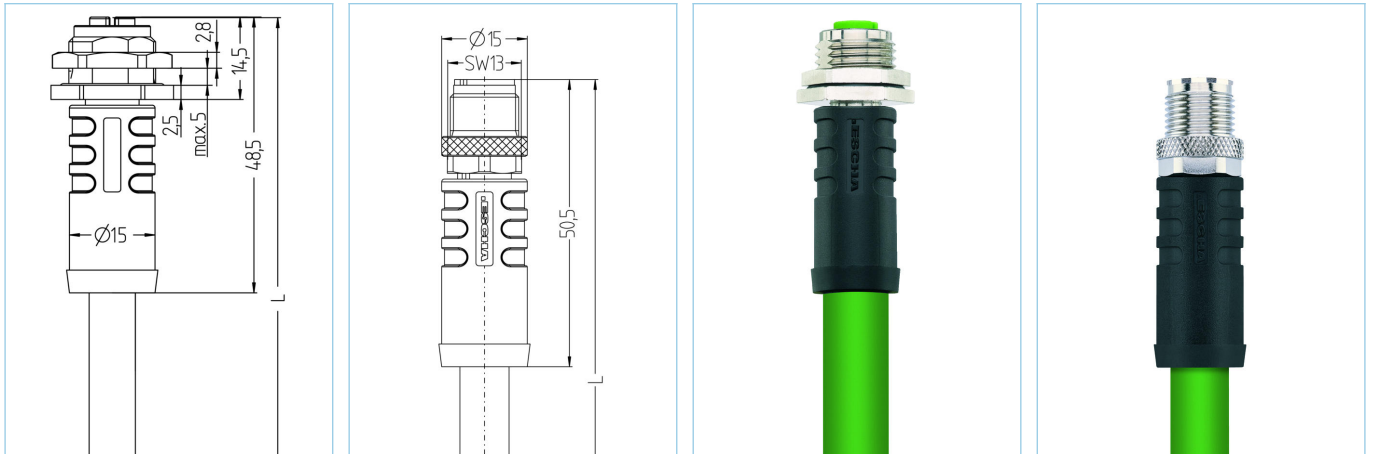


**Connettore a pannello intestato da ambo le parti, Adattatore M12 - M12, resistente a torsione**



**Caratteristiche del prodotto**

Descrizione articolo	IE-FKFDSX8.066-5-IE-WASSX8.066/S4030
Codice articolo	8063571
Lunghezza	5m
Tariffa doganale No.	85444290
Step-File	IE-FKFDSX8-L-IE-WASSX8_S403X.stp
EAN	4047106237189

Dati tecnici	Lato A	Lato B
Connettore	femmina, dritto, M12	maschio, dritto, M12
Numero di pin	8	8
Assegnazione Pin	1 WHOG, 2 OG; 3 WHGN, 4 GN; 5 WHBN, 6 BN; 7 WHBU, 8 BU	1 WHOG, 2 OG; 3 WHGN, 4 GN; 5 WHBN, 6 BN; 7 WHBU, 8 BU
Codifica	X	X
Tensione nominale	50V <sub>AC</sub>   60V <sub>DC</sub>	50V <sub>AC</sub>   60V <sub>DC</sub>
Carico in corrente (a 40°C)	0,5A	0,5A
Resistenza isolamento	≥10 <sup>9</sup> Ω	≥10 <sup>9</sup> Ω
Caratteristiche di trasmissione	Cat6A	Cat6A
Temperatura ambiente	-30°C...+90°C	-30°C...+90°C
Materiale contatto	Metallo, CuZn, dorato	Metallo, CuZn, dorato
Materiale portacontatti	Plastica, PA, GN	Plastica, PA, trasparente
Materiale di presa del corpo	Plastica, TPU, BK	Plastica, TPU, BK
Materiale dado accoppiamento	Metallo, CuZn, nichelato	Metallo, CuZn, nichelato
Materiale contenitore custodia	Metallo, ottone nichelato	
Materiale di tenuta (femmina)	FPM/FKM	
Materiale di tenuta	NBR	
Schermatura	con schermatura	con schermatura
Direzione di montaggio	Montaggio posteriore al muro (con viti di fissaggio)	
Filettatura di fissaggio	PG9	
Normative	IEC 61076-2-109	IEC 61076-2-109
Grado di protezione (montato)	IP65, IP67, IP68	IP65, IP67, IP68
Ciclo di vita meccanico	>100 cicli di montaggio	>100 cicli di montaggio
Grado di inquinamento	2	2

### Scheda tecnica completa con UL

Tensione nominale	48V <sub>AC/DC</sub>
Corrente nominale	0,5A

**cable** **Cat7, PUR, UL, S4030, PROFINET**

PROFINET 4x2xAWG24/7 tipologia C è un cavo per trasmissione dati ad alta velocità Cat 7, resistente alla torsione. La guaina in PUR rende questo cavo resistente agli oli e all'abrasione con caratteristiche halogenfree e ritardante la fiamma. E' idoneo ad applicazioni in ambienti industriali. Grazie alla qualità della schermatura viene garantita un'elevata sicurezza e qualità della comunicazione dati anche in aree con interferenze elettromagnetiche. Adatto per applicazioni in ambienti asciutti e bagnati.

Diámetro esterno della guaina	9,40 mm
Materiale guaina cavo	PUR
Colore guaina	GN, simile RAL6018
Sezione del conduttore	4 x 2 x AWG24
Materiale di isolamento del conduttore	Foam-Skin Polyolefin
Colori dei conduttori	WH/BU ; WH/OG ; WH/GN ; WH/BN
Struttura del conduttore	7 x 0.20 mm
Raggio di curvatura (fisso)	8 x Ø-cavo
Raggio di curvatura (mobile)	15 x Ø-cavo
Temperatura di esercizio (ripetuta)	-30°C...+70°C
Temperatura di esercizio (posa fissa)	-40°C...+80°C
Schermatura	Si
Privo di alogeni	Si
Torsione	>5 Mil. cicli (±180°/m)
Caratteristiche di trasmissione	Cat7
Tensione nominale cavo	max. 125V
Caratteristiche speciali	ritardante la fiamma, riciclabile, LABS free, RoHs compliant, resistente all'ozono, resistente ai raggi UV, resistente a torsione, privo di alogeni, resistente agli oli

### Classificazioni

eCl@ss 6.0	27060307
eCl@ss 7.0	27060307
eCl@ss 8.0	27060307
eCl@ss 9.0	27060307
ETIM 5.0	EC000830
ETIM 6.0	EC000830

### Accessori

Anelli di marcatura Ø 9mm

<https://www.escha.net/de/produkte/standard/anschlusstechnik-zubehoer?p=1&o=3&n=15&f=809>

Chiave a coppia

<https://www.escha.net/en/Products/Standard/Accessories-for-connectivity/8055431/Torque-wrench-set-M8-M12>