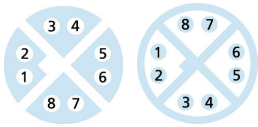
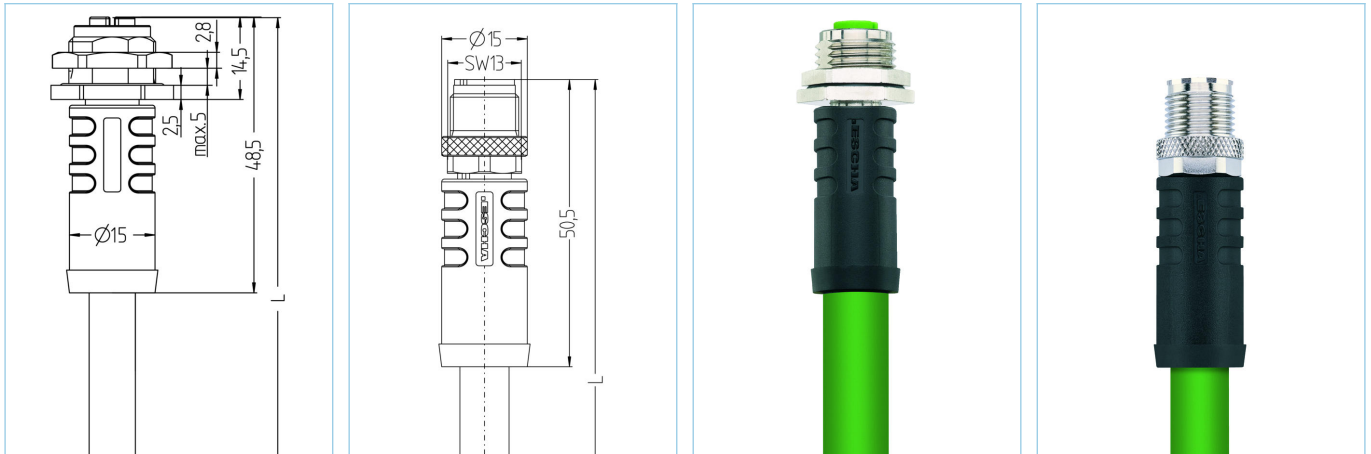


## Receptacle Double-ended cordset, Pasamuros M12 - M12, Resistente a torsiones



### Datos del producto

Descripción del producto	IE-FKFDSX8.066-5-IE-WASSX8.066/S4030
No. referencia	8063571
Longitud	5m
Número de aduana	85444290
Archivo .stp	IE-FKFDSX8-L-IE-WASSX8_S403X.stp
EAN	4047106237189

Datos técnicos	Lado - A	Lado - B
Conector	Hembra, recto, M12	Macho, recto, M12
Número de pines	8	8
Asignación del los pines del	1 WHOG, 2 OG; 3 WHGN, 4 GN; 5 WHBN, 6 BN; 7 WHBU, 8 BU	1 WHOG, 2 OG; 3 WHGN, 4 GN; 5 WHBN, 6 BN; 7 WHBU, 8 BU
Codificación lado – A	X	X
Rango de voltaje	50V <sub>AC</sub>   60V <sub>DC</sub>	50V <sub>AC</sub>   60V <sub>DC</sub>
Corriente de carga ( a 40°C)	0,5A	0,5A
Resistividad del aislamiento	≥10 <sup>9</sup> Ω	≥10 <sup>9</sup> Ω
Características de transmisión	Cat6A	Cat6A
Temperatura ambiente del producto	-30°C...+90°C	-30°C...+90°C
Material del contacto	Metal, CuZn, dorados	Metal, CuZn, dorados
Material del soporte de contacto	Plástico, PA, GN	Plástico, PA, transparente
Material del asa	Plástico, TPU, BK	Plástico, TPU, BK
Material de la tuerca de encaje	Metal, CuZn, niquelado	Metal, CuZn, niquelado
Material de la carcasa del pasamuros	Metal, CuZn, niquelado	
Material del sellado del material	FPM/FKM	
Material del sellado externo	NBR	
Apantallamiento	con apantallamiento	con apantallamiento
Instrucciones de montaje	Montaje trasero (incl. Fixing screw)	
Rosca de apriete del	PG9	
Estándar	IEC 61076-2-109	IEC 61076-2-109
Grado de protección (montado)	IP65, IP67, IP68	IP65, IP67, IP68
Ciclo de funcionamiento mecánico	>100 ciclos de conexión	>100 ciclos de conexión
Grado de polución	2	2

#### Datos técnicos específicos UL

Rango de voltaje	48V <sub>AC/DC</sub>
Corriente nominal	0,5A

#### Cable **Cat7, PUR, UL, S4030, PROFINET**

PROFINET 4x2xAWG24 / 7 El tipo C es un cable de datos de alta velocidad resistente a la torsión de la categoría de transmisión Cat 7. El cable es libre de halógenos, ignífugo, resistente al aceite y resistente a la abrasión debido a la capa exterior PUR. Está perfectamente adaptado para aplicaciones en áreas industriales. Debido a su apantallamiento de alto grado, proporciona una alta seguridad de transmisión de datos en áreas con cargas electromagnética. Está adaptado para aplicaciones en áreas secas y húmedas.

Diametro exterior del cable	9,40 mm
Material de la cubierta	PUR
Color de la cubierta	GN, similar RAL6018
Sección del conductor	4 x 2 x AWG24
Material del aislamiento del conductor	Foam-Skin Polyolefin
Colores de los conductores	WH/BU ; WH/OG ; WH/GN ; WH/BN
Estructura del conductor	7 x 0.20 mm
Radio de doblado (fijo)	8 x Ø-cable
Radio de doblado (repetitivo)	15 x Ø-cable
Rango de temperatura (repetitivo)	-30°C...+70°C
Rango de temperatura (fija)	-40°C...+80°C
Apantallamiento	Sí
Libre de Halógenos	Sí
Torsión	> 5 millon de ciclos (±180°/m)
Características de transmisión	Cat7
Rango de voltaje del cable	max. 125V
Características especiales	retardante de llama, Reciclable, LABS free, RoHs compliant, Resistente al ozono, Resistente a los rayos UV, Resistente a torsiones, libre de halógenos, resistente a aceites

#### Clasificaciones

eCl@ss 6.0	27060307
eCl@ss 7.0	27060307
eCl@ss 8.0	27060307
eCl@ss 9.0	27060307
ETIM 5.0	EC000830
ETIM 6.0	EC000830

#### Accesorios

Anillos de marcaje Ø 9mm  
<https://www.escha.net/de/produkte/standard/anschlusstechnik-zubehoer?p=1&o=3&n=15&f=809>

Set herramienta apriete  
<https://www.escha.net/en/Products/Standard/Accessories-for-connectivity/8055431/Torque-wrench-set-M8-M12>