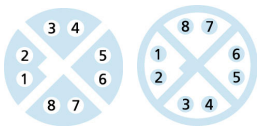
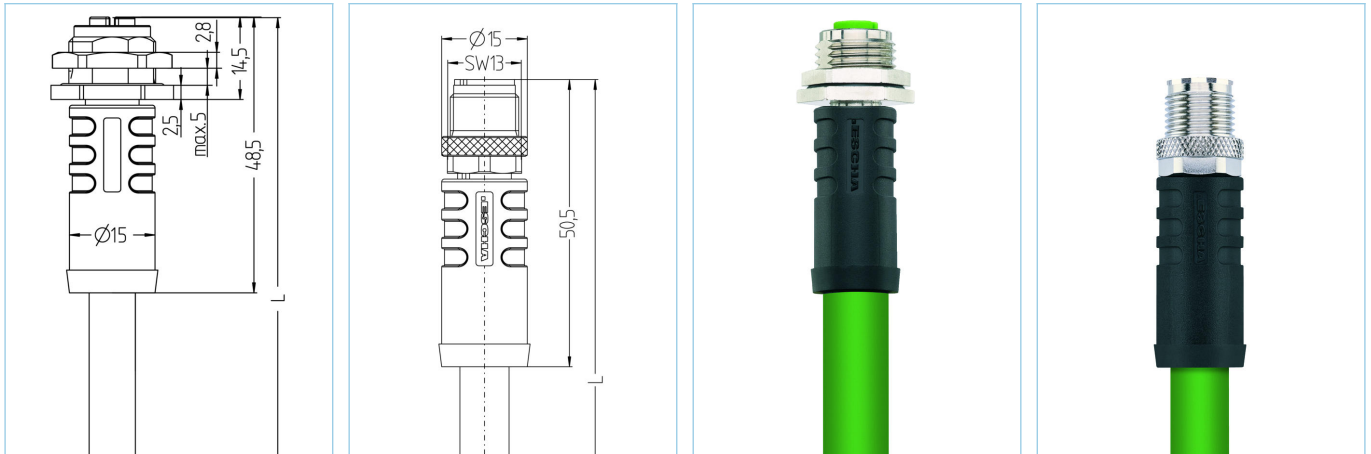


## Chassisdeel verbindingsleiding, Chassisdeel M12 - M12, torsie bestendig



### Productinformatie

Artikelomschrijving	IE-FKFDSX8.066-2-IE-WASSX8.066/S4030
Artikel-Nr.	8063570
Lengte	2m
BTW tarief nr.	85444290
Step File	IE-FKFDSX8-L-IE-WASSX8_S403X.stp
EAN	4047106237172

Technische gegevens	A-zijde	B-zijde
Connector	female, recht, M12	male, recht, M12
Aantal polen	8	8
Pin bezetting	1 WHOG, 2 OG; 3 WHGN, 4 GN; 5 WHBN, 6 BN; 7 WHBU, 8 BU	1 WHOG, 2 OG; 3 WHGN, 4 GN; 5 WHBN, 6 BN; 7 WHBU, 8 BU
Codering van	X	X
Nominale spanning	50V <sub>AC</sub>   60V <sub>DC</sub>	50V <sub>AC</sub>   60V <sub>DC</sub>
Stroombelasting (bij 40°C)	0,5A	0,5A
Isolatieweerstand	≥10 <sup>9</sup> Ω	≥10 <sup>9</sup> Ω
Transmissie eigenschappen	Cat6A	Cat6A
Omgevingstemperatuur	-30°C...+90°C	-30°C...+90°C
Materiaal contact	Metaal, CuZn, verguld	Metaal, CuZn, verguld
Materiaal contactdrager	Kunststof, PA, GN	Kunststof, PA, transparant
Materiaal kartelmoer	Kunststof, TPU, BK	Kunststof, TPU, BK
Materiaal moer	Metaal, CuZn, vernikkeld	Metaal, CuZn, vernikkeld
Chassisdeel materiaal	Metaal, CuZn, vernikkeld	
Afdichting (female) materiaal	FPM/FKM	
Materiaal externe afdichting	NBR	
Afscherming	met Afscherming voor	met Afscherming voor
Montagerichting	Wandmontage achterzijde (met bevestigingsmoeren)	
Schroefdraad	PG9	
Normen	IEC 61076-2-109	IEC 61076-2-109
Afdichting (aangesloten)	IP65, IP67, IP68	IP65, IP67, IP68
Mechanische levensduur	>100 steekcycli	>100 steekcycli
Vervuilingsgraad	2	2

De informatie in deze datasheet werd met de grootst mogelijke zorgvuldigheid samengesteld. De aansprakelijkheid voor de juistheid, de volledigheid en actualiteit is beperkt tot grove nalatigheid.

### Uitgebreide technische data UL

Nominale spanning	48V <sub>AC/DC</sub>
Nominale stroom	0,5A

### Kabel **Cat7, PUR, UL, S4030, PROFINET**

PROFINET 4x2xAWG24/7 Type C torsiebestendige high-speed datakabel met transmissie categorie CAT 7. De kabel is halogeenvrij, brandvertragend, oliebestendig en door de PUR buitenmatel, slijtagevrij. De kabel is ideaal voor gebruik in industriële toepassingen. Door de hoogwaardige afscherming wordt een grote transmissie zekerheid gewaardborgd in EMC-gebieden. Geschikt voor droge en vochtige ruimtes.

Buitendiameter mantel	9,40 mm
Materiaal mantel	PUR
Mantelkleur	GN, zoals RAL6018
Aderdoorsnede	4 x 2 x AWG24
Materiaal aderisolatie	Foam-Skin Polyolefin
Aderkleuren	WH/BU ; WH/OG ; WH/GN ; WH/BN
Aderopbouw	7 x 0.20 mm
Buigradius (vast)	8 x Ø-kabel
Buigradius (bewegend)	15 x Ø-kabel
Temperatuurbereik (bewegend)	-30°C...+70°C
Temperatuurbereik (vast)	-40°C...+80°C
Afscherming voor	Ja
Halogeen vrij	Ja
Torsie	> 5 Mio. cycli (±180°/m)
Transmissie eigenschappen	Cat7
Nominale spanning kabel	max. 125V
bijzondere eigenschappen	vlam vertragend, recyclebaar, LABS vrij, RoHs conform, ozon bestendig, UV bestendig, torsie bestendig, halogeen vrij, olie bestendig

### Classificaties

eCl@ss 6.0	27060307
eCl@ss 7.0	27060307
eCl@ss 8.0	27060307
eCl@ss 9.0	27060307
ETIM 5.0	EC000830
ETIM 6.0	EC000830

### Accessoires

Markering Ø 9mm  
<https://www.escha.net/de/produkte/standard/anschlusstechnik-zubehoer?p=1&o=3&n=15&f=809>

Draaimomentsleutel set  
<https://www.escha.net/en/Products/Standard/Accessories-for-connectivity/8055431/Torque-wrench-set-M8-M12>