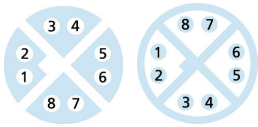
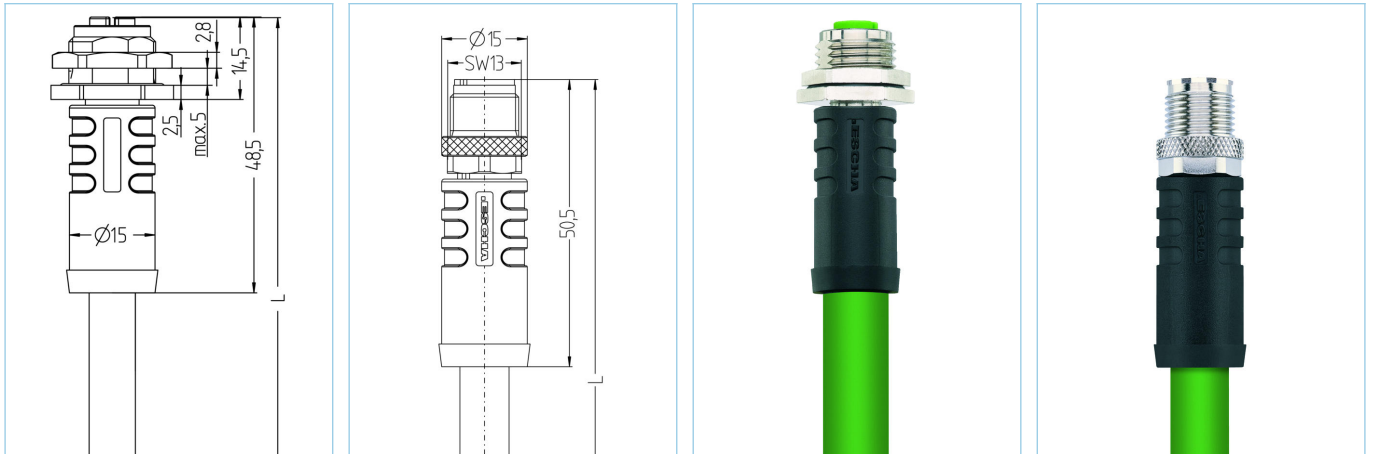


## Embase Rallonge, Embase M12 - M12, résistant à la torsion



### Infos produits

Désignation	IE-FKFDX8.066-1-IE-WASSX8.066/S4030
Réf.	8063569
Longueur	1m
Code douanier	85444290
Fichier STEP	IE-FKFDX8-L-IE-WASSX8_S403X.stp
EAN	4047106237165

Données techniques	Côté-A	Côté-B
Connecteur	femelle, droit, M12	mâle, droit, M12
Nbre de pôles	8	8
Brochage	1 WHOG, 2 OG; 3 WHGN, 4 GN; 5 WHBN, 6 BN; 7 WHBU, 8 BU	1 WHOG, 2 OG; 3 WHGN, 4 GN; 5 WHBN, 6 BN; 7 WHBU, 8 BU
Codage	X	X
Tension d'évaluation	50V <sub>AC</sub>   60V <sub>DC</sub>	50V <sub>AC</sub>   60V <sub>DC</sub>
Courant admissible par pin	0,5A	0,5A
Résistance d'isolation	≥10 <sup>9</sup> Ω	≥10 <sup>9</sup> Ω
Caractéristiques de transmission	Cat6A	Cat6A
Température ambiante	-30°C...+90°C	-30°C...+90°C
Matériau-contact	métal, CuZn, plaqué or	métal, CuZn, plaqué or
Matériau porte-contact	plastique, PA, GN	plastique, PA, transparent
Matériau surmoulage	plastique, TPU, BK	plastique, TPU, BK
Matériau bague	métal, CuZn, nickelé	métal, CuZn, nickelé
Matériau embase	métal, CuZn, nickelé	
Matériau joint femelle	FPM/FKM	
Matériau joint extérieur	NBR	
Blindage	avec blindage	avec blindage
Direction de montage côté A	Montage arrière (avec écrous)	
Vis dans fil	PG9	
Norme	IEC 61076-2-109	IEC 61076-2-109
Classe de protection (monté)	IP65, IP67, IP68	IP65, IP67, IP68
Durée de vie mécanique	>100 cycles	>100 cycles
Taux de salisures	2	2

### Données techniques supplémentaires UL

Tension d'évaluation	48V <sub>AC/DC</sub>
Courant nominal	0,5A

**Câble** Cat7, PUR, UL, S4030

PROFINET 4x2xAWG24/7 Typ C C Câble de transmission de données grande vitesse et supportant la torsion de la catégorie transmission de données Cat 7. Les câbles sont sans halogène, résistants aux flammes, aux huiles et par la gaine extérieure en PUR résistant aux frottements. Il s'adapte très bien pour les applications industrielles. Grâce à son excellent blindage, il assure une qualité optimale pour la transmission de données dans les environnements avec des perturbations électro-magnétiques. Il est dédié pour des applications dans les endroits humides ou secs.

Diamètre extérieur gaine	9,40 mm
Matériau gaine du câble	PUR
Couleur de la gaine	GN, similaire RAL6018
Diamètre de fil	4 x 2 x AWG24
Matériau isolation des brins	Foam-Skin Polyolefin
Couleur de fil	WH/BU ; WH/OG ; WH/GN ; WH/BN
Composition des brins	7 x 0,20 mm
Rayon de courbure (fixe)	8 x Ø-câble
Rayon de courbure (mobile)	15 x Ø-câble
Plage de température mouvement	-30°C...+70°C
Plage de température fixe	-40°C...+80°C
Blindage	oui
Sans halogène	oui
Torsion	>5 Mio. cycles (±180°/m)
Caractéristique de transmission	Cat7
Tension nominale câble	max. 125V
Caractéristique spécifiques	résistant aux flammes, recyclable, sans LABS, conforme RoHs, résistant à l'ozone, résistant aux UV, résistant à la torsion, sans halogène, résistant à l'huile

### Classification

eCl@ss 6.0	27060307
eCl@ss 7.0	27060307
eCl@ss 8.0	27060307
eCl@ss 9.0	27060307
ETIM 5.0	EC000830
ETIM 6.0	EC000830

### Accessoire

Joint de couleur Ø 9 mm  
<https://www.escha.net/de/produkte/standard/anschlusstechnik-zubehoer?p=1&o=3&n=15&f=809>

Kit clé dynamométrique  
<https://www.escha.net/en/Products/Standard/Accessories-for-connectivity/8055431/Torque-wrench-set-M8-M12>