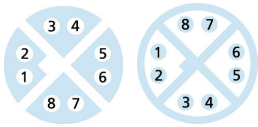
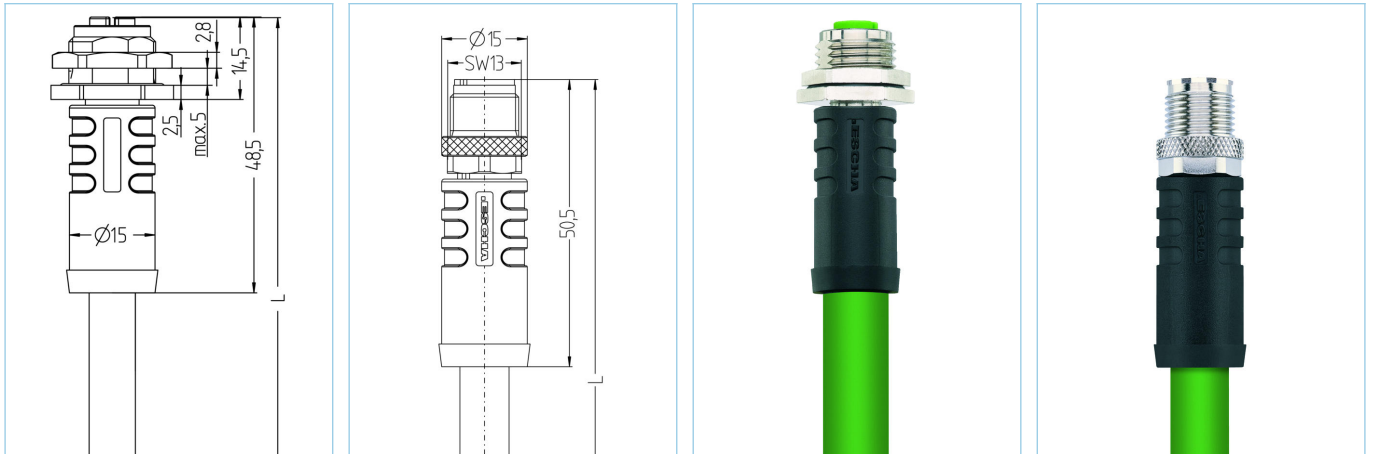


## Receptacle Double-ended cordset, Pasamuros M12 - M12, Adaptado para cadena portacables



### Datos del producto

Descripción del producto	IE-FKFDX8.066-5-IE-WASSX8.066/S4031
No. referencia	8063583
Longitud	5m
Número de aduana	85444290
Archivo .Stp	IE-FKFDX8-L-IE-WASSX8_S403X.stp
EAN	4047106237219

Datos técnicos	Lado - A	Lado - B
Conector	Hembra, recto, M12	Macho, recto, M12
Número de pines	8	8
Asignación del los pines del	1 WHOG, 2 OG; 3 WHGN, 4 GN; 5 WHBN, 6 BN; 7 WHBU, 8 BU	1 WHOG, 2 OG; 3 WHGN, 4 GN; 5 WHBN, 6 BN; 7 WHBU, 8 BU
Codificación lado – A	X	X
Rango de voltaje	50V <sub>AC</sub>   60V <sub>DC</sub>	50V <sub>AC</sub>   60V <sub>DC</sub>
Corriente de carga ( a 40°C)	0,5A	0,5A
Resistividad del aislamiento	≥10 <sup>9</sup> Ω	≥10 <sup>9</sup> Ω
Características de transmisión	Cat6A	Cat6A
Temperatura ambiente del producto	-30°C...+90°C	-30°C...+90°C
Material del contacto	Metal, CuZn, dorados	Metal, CuZn, dorados
Material del soporte de contacto	Plástico, PA, GN	Plástico, PA, transparente
Material del asa	Plástico, TPU, BK	Plástico, TPU, BK
Material de la tuerca de encaje	Metal, CuZn, niquelado	Metal, CuZn, niquelado
Material de la carcasa del pasamuros	Metal, CuZn, niquelado	
Material del sellado del material	FPM/FKM	
Material del sellado externo	NBR	
Apantallamiento	con apantallamiento	con apantallamiento
Instrucciones de montaje	Montaje trasero (incl. Fixing screw)	
Rosca de apriete del	PG9	
Estándar	IEC 61076-2-109	IEC 61076-2-109
Grado de protección (montado)	IP65, IP67, IP68	IP65, IP67, IP68
Ciclo de funcionamiento mecánico	>100 ciclos de conexión	>100 ciclos de conexión
Grado de polución	2	2

#### Datos técnicos específicos UL

Rango de voltaje	48V <sub>AC/DC</sub>
Corriente nominal	0,5A

#### Cable **Cat6, PUR, UL, S4031, PROFINET**

PROFINET 4x2xAWG26/19 Tipo C es un cable de datos de alta velocidad y alta flexibilidad de la categoría de transmisión Cat 6. El cable es libre de halógenos, ignífugo, resistente al aceite y resistente a la abrasión debido a la envoltura exterior PUR. Está perfectamente adaptado para aplicaciones en áreas industriales. El apantallamiento de alta calidad proporciona una alta seguridad de transmisión de datos en entornos con cargas electromagnética. Está adaptado para aplicaciones flexibles, especialmente en cadenas de arrastre o en piezas móviles permanentemente móviles en áreas secas y húmedas.

Diametro exterior del cable	7,80 mm
Material de la cubierta	PUR
Color de la cubierta	GN, similar RAL6018
Sección del conductor	4 x 2 x AWG26/19
Material del aislamiento del conductor	FRNC
Colores de los conductores	WH/BU ; WH/OG ; WH/GN ; WH/BN
Estructura del conductor	19 x 0.102 mm
Radio de doblado (fijo)	4 x Ø-cable
Radio de doblado (repetitivo)	7,5 x Ø-cable
Rango de temperatura (repetitivo)	-30°C...+70°C
Rango de temperatura (fija)	-40°C...+80°C
Aplicaciones cadena portacables	4 millon de ciclos
Apantallamiento	Sí
Libre de Halógenos	Sí
Características de transmisión	Cat6
Rango de voltaje del cable	100V
Características especiales	retardante de llama, Reciclable, LABS free, RoHs compliant, Resistente al ozono, Resistente a los rayos UV, Adaptado para cadena portacables, libre de halógenos, resistente a aceites, alta flexibilidad

#### Clasificaciones

eCl@ss 6.0	27060307
eCl@ss 7.0	27060307
eCl@ss 8.0	27060307
eCl@ss 9.0	27060307
ETIM 5.0	EC000830
ETIM 6.0	EC000830

#### Accesorios

Anillos de marcaje Ø 9mm  
<https://www.escha.net/de/produkte/standard/anschlusstechnik-zubehoer?p=1&o=3&n=15&f=809>

Set herramienta apriete  
<https://www.escha.net/en/Products/Standard/Accessories-for-connectivity/8055431/Torque-wrench-set-M8-M12>