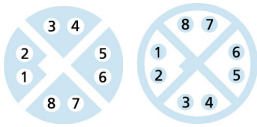
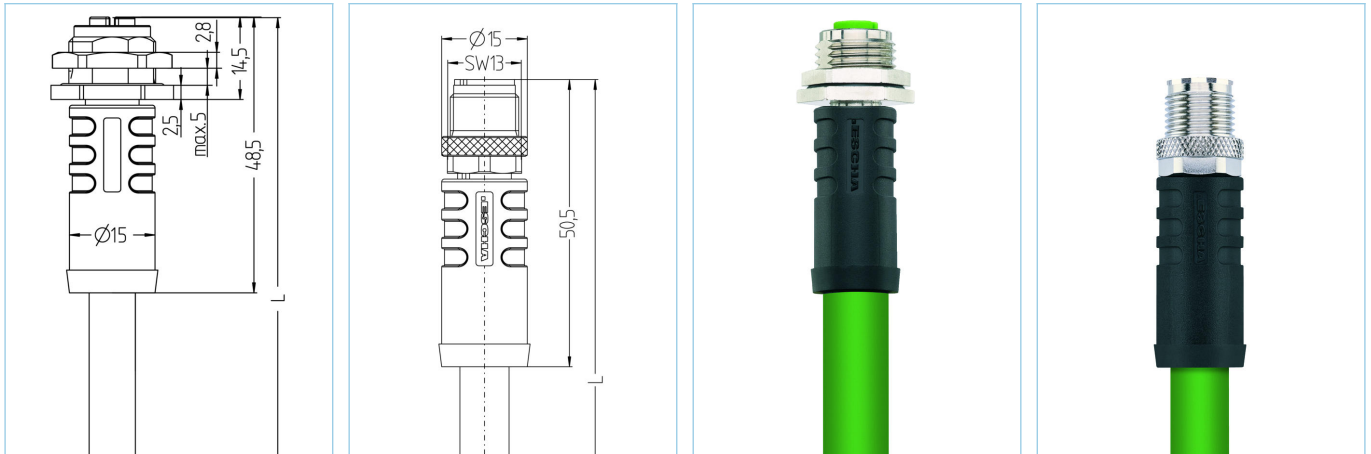


Chassisdeel verbindingsleiding, Chassisdeel M12 - M12, Kabelrups toepasbaar



Produktinformatie

Artikelomschrijving	IE-FKFDSX8.066-5-IE-WASSX8.066/S4031
Artikel-Nr.	8063583
Lengte	5m
BTW tarief nr.	85444290
Step File	IE-FKFDSX8-L-IE-WASSX8_S403X.stp
EAN	4047106237219

Technische gegevens

	A-zijde	B-zijde
Connector	female, recht, M12	male, recht, M12
Aantal polen	8	8
Pin bezetting	1 WHOG, 2 OG; 3 WHGN, 4 GN; 5 WHBN, 6 BN; 7 WHBU, 8 BU	1 WHOG, 2 OG; 3 WHGN, 4 GN; 5 WHBN, 6 BN; 7 WHBU, 8 BU
Codering van	X	X
Nominale spanning	50V _{AC} 60V _{DC}	50V _{AC} 60V _{DC}
Stroombelasting (bij 40°C)	0,5A	0,5A
Isolatieweerstand	≥10 ⁹ Ω	≥10 ⁹ Ω
Transmissie eigenschappen	Cat6A	Cat6A
Omgevingstemperatuur	-30°C...+90°C	-30°C...+90°C
Materiaal contact	Metaal, CuZn, verguld	Metaal, CuZn, verguld
Materiaal contactdrager	Kunststof, PA, GN	Kunststof, PA, transparant
Materiaal kartelmoer	Kunststof, TPU, BK	Kunststof, TPU, BK
Materiaal moer	Metaal, CuZn, vernikkeld	Metaal, CuZn, vernikkeld
Chassisdeel materiaal	Metaal, CuZn, vernikkeld	
Afdichting (female) materiaal	FPM/FKM	
Materiaal externe afdichting	NBR	
Afscherming	met Afscherming voor	met Afscherming voor
Montagerichting	Wandmontage achterzijde (met bevestigingsmoeren)	
Schroefdraad	PG9	
Normen	IEC 61076-2-109	IEC 61076-2-109
Afdichting (aangesloten)	IP65, IP67, IP68	IP65, IP67, IP68
Mechanische levensduur	>100 steekcycli	>100 steekcycli
Vervuilingsgraad	2	2

De informatie in deze datasheet werd met de grootst mogelijke zorgvuldigheid samengesteld. De aansprakelijkheid voor de juistheid, de volledigheid en actualiteit is beperkt tot grove nalatigheid.

Uitgebreide technische data UL

Nominale spanning	48V _{AC/DC}
Nominale stroom	0,5A

Kabel Cat6, PUR, UL, S4031, PROFINET

PROFINET 4x2xAWG26/19 Type C torsiebestendige high-speed datakabel met transmissie categorie CAT 6. De kabel is halogeenvrij, brandvertragend, oliebestendig en door de PUR buitenmatel, slijtagevrij. De kabel is ideaal voor gebruik in industriële toepassingen. Door de hoogwaardige afscherming wordt een grote transmissie zekerheid gewaardborgd in EMC-gebieden. Geschikt voor flexibele toepassingen met name in kabelrupsen of permanent bewegende machinedelen in droge en vochtige ruimtes.

Buitendiameter mantel	7,80 mm
Materiaal mantel	PUR
Mantelkleur	GN, zoals RAL6018
Aderdoorsnede	4 x 2 x AWG26/19
Materiaal aderisolatie	FRNC
Aderkleuren	WH/BU ; WH/OG ; WH/GN ; WH/BN
Aderopbouw	19 x 0.102 mm
Buigradius (vast)	4 x Ø-kabel
Buigradius (bewegend)	7,5 x Ø-kabel
Temperatuurbereik (bewegend)	-30°C...+70°C
Temperatuurbereik (vast)	-40°C...+80°C
Kabelrups applicatie	4 Mio. cycli
Afscherming voor	Ja
Halogeen vrij	Ja
Transmissie eigenschappen	Cat6
Nominale spanning kabel	100V
bijzondere eigenschappen	vlam vertragend, recyclebaar, LABS vrij, RoHs conform, ozon bestendig, UV bestendig, Kabelrups toepasbaar, halogeen vrij, olie bestendig, Hoge flexibiliteit

Classificaties

eCl@ss 6.0	27060307
eCl@ss 7.0	27060307
eCl@ss 8.0	27060307
eCl@ss 9.0	27060307
ETIM 5.0	EC000830
ETIM 6.0	EC000830

Accessoires

Markering Ø 9mm
<https://www.escha.net/de/produkte/standard/anschlusstechnik-zubehoer?p=1&o=3&n=15&f=809>

Draaimomentsleutel set
<https://www.escha.net/en/Products/Standard/Accessories-for-connectivity/8055431/Torque-wrench-set-M8-M12>