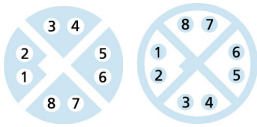
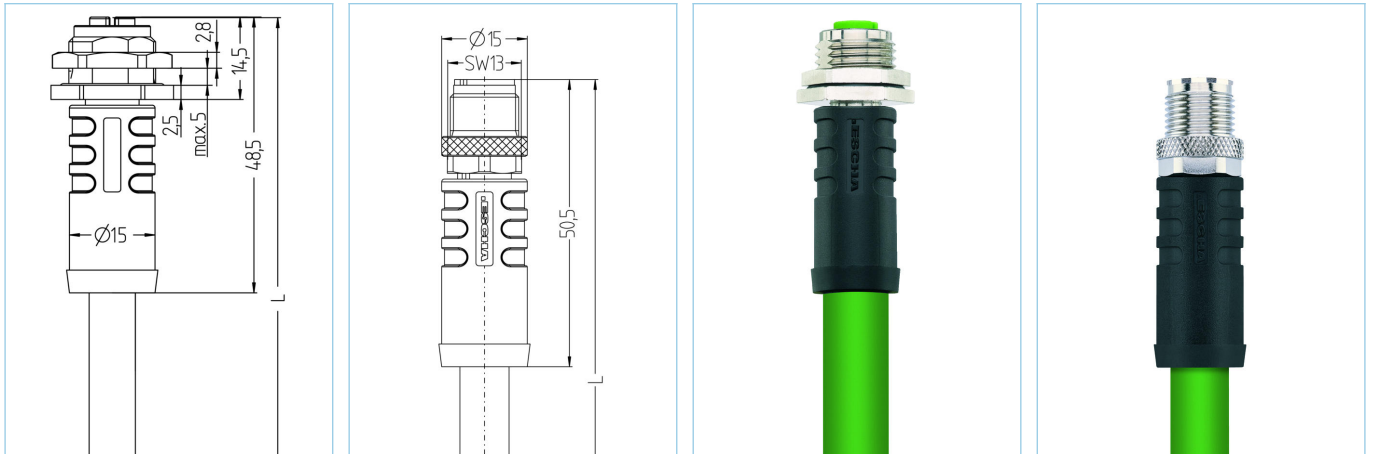


Connettore a pannello intestato da ambo le parti, Adattatore M12 - M12, adatto per catena portacavi



**Caratteristiche del prodotto**

Descrizione articolo	IE-FKFDSX8.066-2-IE-WASSX8.066/S4031
Codice articolo	8063582
Lunghezza	2m
Tariffa doganale No.	85444290
Step-File	IE-FKFDSX8-L-IE-WASSX8_S403X.stp
EAN	4047106237202

Dati tecnici	Lato A	Lato B
Connettore	femmina, dritto, M12	maschio, dritto, M12
Numero di pin	8	8
Assegnazione Pin	1 WHOG, 2 OG; 3 WHGN, 4 GN; 5 WHBN, 6 BN; 7 WHBU, 8 BU	1 WHOG, 2 OG; 3 WHGN, 4 GN; 5 WHBN, 6 BN; 7 WHBU, 8 BU
Codifica	X	X
Tensione nominale	50V <sub>AC</sub>   60V <sub>DC</sub>	50V <sub>AC</sub>   60V <sub>DC</sub>
Carico in corrente (a 40°C)	0,5A	0,5A
Resistenza isolamento	≥10 <sup>9</sup> Ω	≥10 <sup>9</sup> Ω
Caratteristiche di trasmissione	Cat6A	Cat6A
Temperatura ambiente	-30°C...+90°C	-30°C...+90°C
Materiale contatto	Metallo, CuZn, dorato	Metallo, CuZn, dorato
Materiale portacontatti	Plastica, PA, GN	Plastica, PA, trasparente
Materiale di presa del corpo	Plastica, TPU, BK	Plastica, TPU, BK
Materiale dado accoppiamento	Metallo, CuZn, nichelato	Metallo, CuZn, nichelato
Materiale contenitore custodia	Metallo, ottone nichelato	
Materiale di tenuta (femmina)	FPM/FKM	
Materiale di tenuta	NBR	
Schermatura	con schermatura	con schermatura
Direzione di montaggio	Montaggio posteriore al muro (con viti di fissaggio)	
Filettatura di fissaggio	PG9	
Normative	IEC 61076-2-109	IEC 61076-2-109
Grado di protezione (montato)	IP65, IP67, IP68	IP65, IP67, IP68
Ciclo di vita meccanico	>100 cicli di montaggio	>100 cicli di montaggio
Grado di inquinamento	2	2

### Scheda tecnica completa con UL

Tensione nominale	48V <sub>AC/DC</sub>
Corrente nominale	0,5A

**cable** **Cat6, PUR, UL, S4031, PROFINET**

PROFINET 4x2xAWG26/19 tipologia C è un cavo per trasmissione dati ad alta velocità Cat 6, resistente alla flessione. La guaina in PUR rende questo cavo resistente agli oli e all'abrasione con caratteristiche halogenfree e ritardante la fiamma. E' idoneo ad applicazioni in ambienti industriali. Grazie alla qualità della schermatura viene garantita un'elevata sicurezza e qualità della comunicazione dati anche in aree con interferenze elettromagnetiche. Adatto per applicazioni in catena portacavi in ambienti asciutti e bagnati.

Diametro esterno della guaina	7,80 mm
Materiale guaina cavo	PUR
Colore guaina	GN, simile RAL6018
Sezione del conduttore	4 x 2 x AWG26/19
Materiale di isolamento del conduttore	FRNC
Colori dei conduttori	WH/BU ; WH/OG ; WH/GN ; WH/BN
Struttura del conduttore	19 x 0.102 mm
Raggio di curvatura (fisso)	4 x Ø-cavo
Raggio di curvatura (mobile)	7,5 x Ø-cavo
Temperatura di esercizio (ripetuta)	-30°C...+70°C
Temperatura di esercizio (posa fissa)	-40°C...+80°C
Applicazioni per catene portacavi	4 Mil. Cicli
Schermatura	Si
Privo di alogeni	Si
Caratteristiche di trasmissione	Cat6
Tensione nominale cavo	100V
Caratteristiche speciali	ritardante la fiamma, riciclabile, LABS free, RoHs compliant, resistente all'ozono, resistente ai raggi UV, adatto per catena portacavi, privo di alogeni, resistente agli oli, alta flessibilità

### Classificazioni

eCl@ss 6.0	27060307
eCl@ss 7.0	27060307
eCl@ss 8.0	27060307
eCl@ss 9.0	27060307
ETIM 5.0	EC000830
ETIM 6.0	EC000830

### Accessori

Anelli di marcatura Ø 9mm  
<https://www.escha.net/de/produkte/standard/anschlusstechnik-zubehoer?p=1&o=3&n=15&f=809>

Chiave a coppia  
<https://www.escha.net/en/Products/Standard/Accessories-for-connectivity/8055431/Torque-wrench-set-M8-M12>