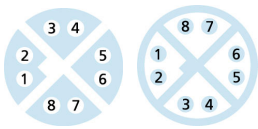
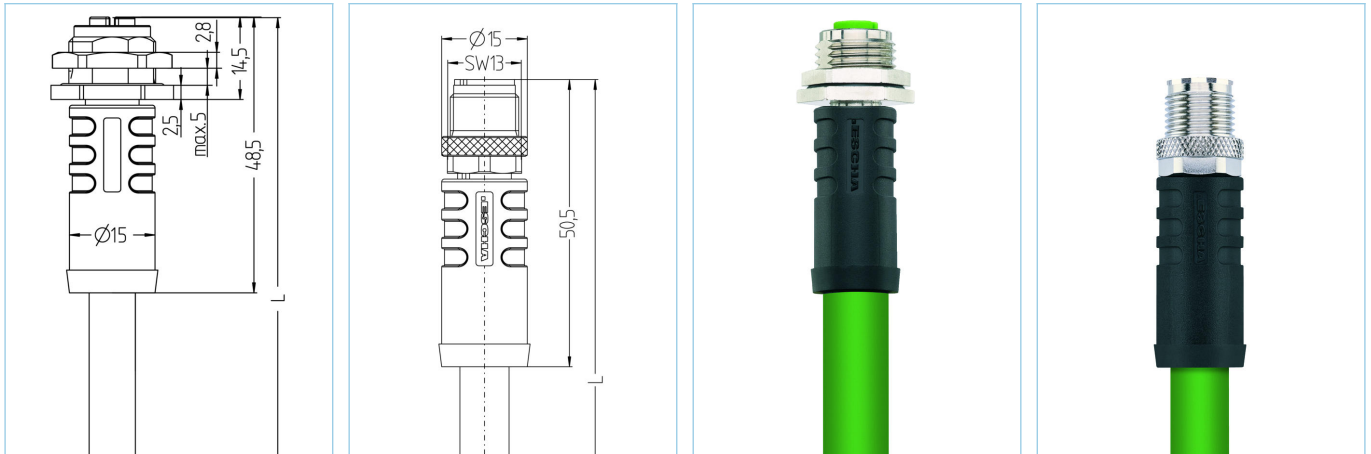


Embase Rallonge, Embase M12 - M12, applicable chaînes porte-câble



Infos produits

Désignation	IE-FKFSX8.066-2-IE-WASSX8.066/S4031
Réf.	8063582
Longueur	2m
Code douanier	85444290
Fichier STEP	IE-FKFSX8-L-IE-WASSX8_S403X.stp
EAN	4047106237202

Données techniques	Côté-A	Côté-B
Connecteur	femelle, droit, M12	mâle, droit, M12
Nbre de pôles	8	8
Brochage	1 WHOG, 2 OG; 3 WHGN, 4 GN; 5 WHBN, 6 BN; 7 WHBU, 8 BU	1 WHOG, 2 OG; 3 WHGN, 4 GN; 5 WHBN, 6 BN; 7 WHBU, 8 BU
Codage	X	X
Tension d'évaluation	50V _{AC} 60V _{DC}	50V _{AC} 60V _{DC}
Courant admissible par pin	0,5A	0,5A
Résistance d'isolation	≥10 ⁹ Ω	≥10 ⁹ Ω
Caractéristiques de transmission	Cat6A	Cat6A
Température ambiante	-30°C...+90°C	-30°C...+90°C
Matériau-contact	métal, CuZn, plaqué or	métal, CuZn, plaqué or
Matériau porte-contact	plastique, PA, GN	plastique, PA, transparent
Matériau surmoulage	plastique, TPU, BK	plastique, TPU, BK
Matériau bague	métal, CuZn, nickelé	métal, CuZn, nickelé
Matériau embase	métal, CuZn, nickelé	
Matériau joint femelle	FPM/FKM	
Matériau joint extérieur	NBR	
Blindage	avec blindage	avec blindage
Direction de montage côté A	Montage arrière (avec écrous)	
Vis dans fil	PG9	
Norme	IEC 61076-2-109	IEC 61076-2-109
Classe de protection (monté)	IP65, IP67, IP68	IP65, IP67, IP68
Durée de vie mécanique	>100 cycles	>100 cycles
Taux de salisures	2	2

Données techniques supplémentaires UL

Tension d'évaluation	48V _{AC/DC}
Courant nominal	0,5A

Câble **Cat6, PUR, UL, S4031, PROFINET**

PROFINET 4x2xAWG26/19 Typ C Câble de transmission de données grande vitesse et hautement flexible de la catégorie transmission de données Cat 6. Les câbles sont sans halogène, résistants aux flammes, aux huiles et par la gaine extérieure en PUR résistant aux frottements. Il s'adapte très bien pour les applications industrielles. Grâce à son excellent blindage, il assure une qualité optimale pour la transmission de données dans les environnements avec des perturbations électro-magnétiques. Il est dédié pour des applications avec mouvement notamment pour chaînes porte-câbles ou dans des parties de machines constamment en mouvement dans les endroits humides ou secs.

Diamètre extérieur gaine	7,80 mm
Matériau gaine du câble	PUR
Couleur de la gaine	GN, similaire RAL6018
Diamètre de fil	4 x 2 x AWG26/19
Matériau isolation des brins	FRNC
Couleur de fil	WH/BU ; WH/OG ; WH/GN ; WH/BN
Composition des brins	19 x 0,102 mm
Rayon de courbure (fixe)	4 x Ø-câble
Rayon de courbure (mobile)	7,5 x Ø-câble
Plage de température mouvement	-30°C...+70°C
Plage de température fixe	-40°C...+80°C
Fait pour les chaînes porte-câbles	4 Mio. cycles
Blindage	oui
Sans halogène	oui
Caractéristique de transmission	Cat6
Tension nominale câble	100V
Caractéristique spécifiques	résistant aux flammes, recyclable, sans LABS, conforme RoHs, résistant à l'ozone, résistant aux UV, applicable chaînes porte-câble, sans halogène, résistant à l'huile, bonne flexibilité

Classification

eCl@ss 6.0	27060307
eCl@ss 7.0	27060307
eCl@ss 8.0	27060307
eCl@ss 9.0	27060307
ETIM 5.0	EC000830
ETIM 6.0	EC000830

Accessoire

Joint de couleur Ø 9 mm

<https://www.escha.net/de/produkte/standard/anschlusstechnik-zubehoer?p=1&o=3&n=15&f=809>

Kit clé dynamométrique

<https://www.escha.net/en/Products/Standard/Accessories-for-connectivity/8055431/Torque-wrench-set-M8-M12>