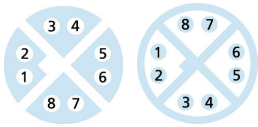
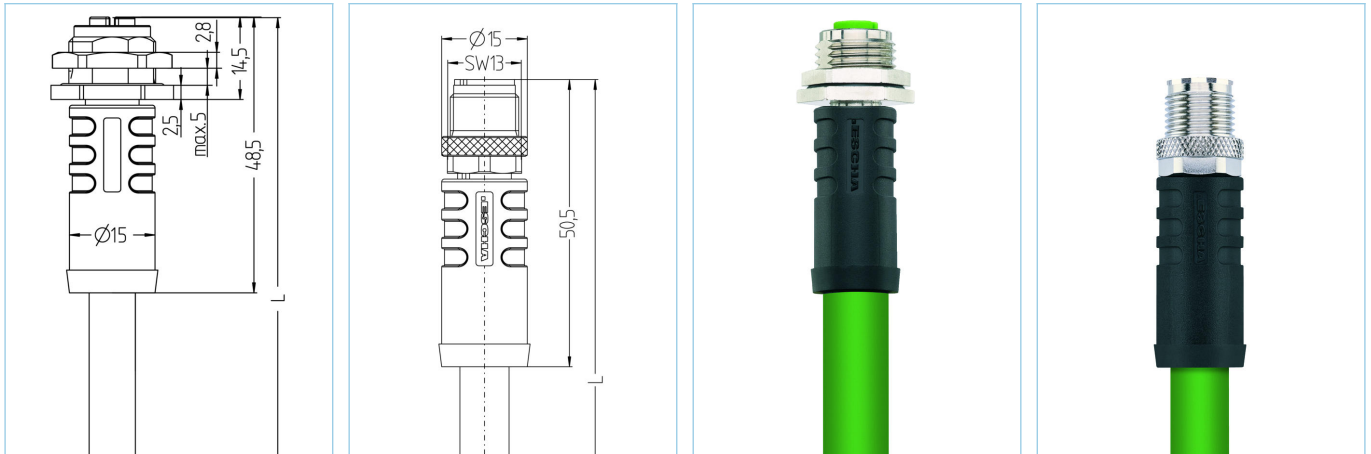


Flansch Verbindungsleitung, Flansch M12 - M12, schleppkettenfähig



Produktinformationen

Artikelbezeichnung	IE-FKFSX8.066-2-IE-WASSX8.066/S4031
Artikel-Nr.	8063582
Länge	2m
Zolltarif-Nr.	85444290
Step-Datei	IE-FKFSX8-L-IE-WASSX8_S403X.stp
EAN	4047106237202

Technische Daten

	A-Seite	B-Seite
Steckverbinder	Buchse, gerade, M12	Stecker, gerade, M12
Polzahl	8	8
Pin-Belegung	1 WHOG, 2 OG; 3 WHGN, 4 GN; 5 WHBN, 6 BN; 7 WHBU, 8 BU	1 WHOG, 2 OG; 3 WHGN, 4 GN; 5 WHBN, 6 BN; 7 WHBU, 8 BU
Codierung	X	X
Bemessungsspannung	50V _{AC} 60V _{DC}	50V _{AC} 60V _{DC}
Strombelastbarkeit pro Pin (bei 40°C)	0,5A	0,5A
Isolationswiderstand	≥10 ⁹ Ω	≥10 ⁹ Ω
Übertragungseigenschaften	Cat6A	Cat6A
Umgebungstemperatur	-30°C...+90°C	-30°C...+90°C
Material Kontakte	Metall, CuZn, vergoldet	Metall, CuZn, vergoldet
Material Kontaktträger	Kunststoff, PA, GN	Kunststoff, PA, transparent
Material Griffkörper	Kunststoff, TPU, BK	Kunststoff, TPU, BK
Material Überwurf	Metall, CuZn, vernickelt	Metall, CuZn, vernickelt
Material Flanschgehäuse	Metall, CuZn, vernickelt	
Material Dichtung (Buchse)	FPM/FKM	
Material äußere Dichtung	NBR	
Schirmung	mit Schirmung	mit Schirmung
Montagerichtung	Hinterwandmontage (inkl. Befestigungsmutter)	
Befestigungsgewinde	PG9	
Normen	IEC 61076-2-109	IEC 61076-2-109
Schutzart (montiert)	IP65, IP67, IP68	IP65, IP67, IP68
Mechanische Lebensdauer	>100 Steckzyklen	>100 Steckzyklen
Verschmutzungsgrad	2	2

Erweiterte Technische Daten UL

Bemessungsspannung	48V _{AC/DC}
Bemessungsstrom	0,5A

Leitung **Cat6, PUR, UL, S4031, PROFINET**

PROFINET 4x 2x AWG26/19 Typ C hochflexibles Hochgeschwindigkeits-Datenkabel der Übertragungskategorie Cat 6. Die Leitung ist halogenfrei, flammwidrig, ölbeständig und durch den PUR-Außenmantel beständig gegen Abrieb. Sie eignet sich hervorragend für den Einsatz im industriellen Umfeld. Aufgrund hochwertiger Abschirmung wird eine hohe Übertragungssicherheit der Daten in elektromagnetisch belasteten Bereichen gewährleistet. Für flexible Anwendungen, speziell in Schleppketten oder an dauernd bewegten Maschinenteilen in trockenen und feuchten Räumen geeignet.

Außendurchmesser Mantel	7,80 mm
Material Leitungsmantel	PUR
Mantelfarbe	GN, ähnlich RAL6018
Aderquerschnitt	4 x 2 x AWG26/19
Material Aderisolierung	FRNC
Aderfarben	WH/BU ; WH/OG ; WH/GN ; WH/BN
Litzenaufbau	19 x 0,102 mm
Biegeradius (fest)	4 x Ø-Leitung
Biegeradius (bewegt)	7,5 x Ø-Leitung
Temperaturbereich (bewegt)	-30°C...+70°C
Temperaturbereich (fest)	-40°C...+80°C
Schleppketteneinsatz	4 Mio. Zyklen
Schirmung	Ja
Halogenfrei	Ja
Übertragungseigenschaften	Cat6
Nennspannung Leitung	100V
Besondere Eigenschaften	flammwidrig, recyclefähig, LABS-frei, RoHS-konform, ozonbeständig, UV-beständig, schleppkettenfähig, halogenfrei, ölbeständig, hohe Flexibilität

Klassifikationen

eCl@ss 6.0	27060307
eCl@ss 7.0	27060307
eCl@ss 8.0	27060307
eCl@ss 9.0	27060307
ETIM 5.0	EC000830
ETIM 6.0	EC000830

Zubehör

Kennzeichnungsringe Ø 9mm
<https://www.escha.net/de/produkte/standard/anschlusstechnik-zubehoer?p=1&o=3&n=15&f=809>

Drehmomentschlüssel-Set
<https://www.escha.net/de/Produkte/Standard/Anschlusstechnik-Zubehoer/8055431/Drehmomentschlüssel-Set-M8-M12>