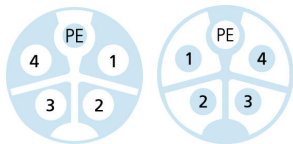
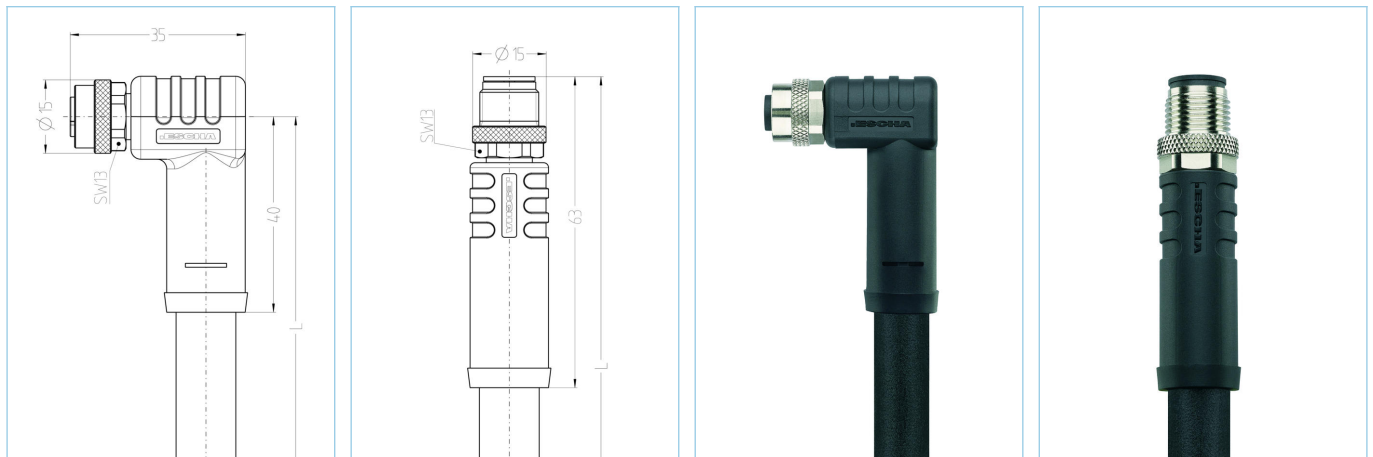


Prolunga, POWER, M12



Caratteristiche del prodotto

| | |
|----------------------|---|
| Descrizione articolo | PK-WM12K5.244-2-PK-AM12S5.244/S5015 |
| Codice articolo | 8076205 |
| Lunghezza | 2m |
| Tariffa doganale No. | 85444290 |
| Step-File | PK-WM12K5_244-m-PK-AM12S5_244_S5015.stp |
| EAN | 4047106176082 |

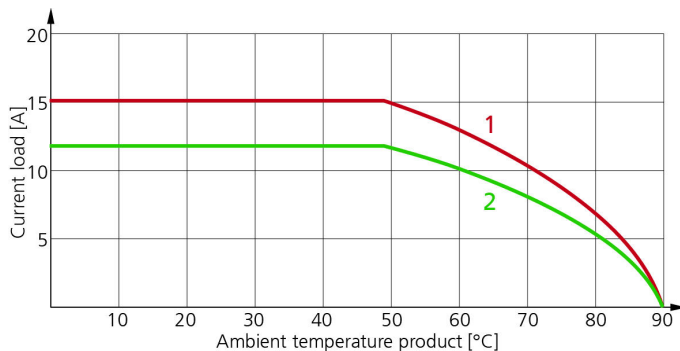
| Dati tecnici | Lato A | Lato B |
|-------------------------------|--|--|
| Connettore | femmina, angolato, M12 | maschio, dritto, M12 |
| Numero di pin | 4+PE | 4+PE |
| Assegnazione Pin | 1 BK, 2 BN, 3 GY, 4 BU, PE: GNYE | 1 BN, 2 BK, 3 GY, 4 BU, PE: GNYE |
| Codifica | K | K |
| Tensione nominale | 630V _{AC} 600V _{AC} (UL) | 630V _{AC} 600V _{AC} (UL) |
| Carico in corrente (a 40°C) | 12A | 12A |
| Resistenza isolamento | ≥10 ⁹ Ω | ≥10 ⁹ Ω |
| Temperatura ambiente | -30°C...+90°C | -30°C...+90°C |
| Materiale contatto | Metallo, CuZn, dorato | Metallo, CuZn, dorato |
| Materiale portacontatti | Plastica, PA, BK | Plastica, PA, BK |
| Materiale di presa del corpo | Plastica, TPU, BK | Plastica, TPU, BK |
| Materiale dado accoppiamento | Metallo, CuZn, nichelato | Metallo, CuZn, nichelato |
| Materiale di tenuta (femmina) | FPM/FKM | |
| Normative | IEC 61076-2-111 | IEC 61076-2-111 |
| Grado di protezione (montato) | IP65, IP67, IP68 | IP65, IP67, IP68 |
| Ciclo di vita meccanico | >100 cicli di montaggio | >100 cicli di montaggio |
| Grado di inquinamento | 2 | 2 |

cable PUR, UL, S5015, 1,5mm²

Cavo di controllo altamente flessibile, resistente agli oli, halogen-free per applicazioni dinamiche in catene portacavi ($a = 50 \text{ m/s}^2$). La guaina esterna in PUR è ampiamente resistente a sollecitazioni meccaniche, taglio e abrasione. Adatto per applicazioni in automazione industriale, macchine e impianti anche in applicazioni in ambienti bagnati come macchine utensili. Il cavo ha approvazione UL / CSA.

| | |
|---|---|
| Diametro esterno della guaina | 9,90 mm |
| Materiale guaina cavo | PUR |
| Colore guaina | BK, simile RAL9005 |
| Sezione del conduttore | 5 x 1.5 mm ² |
| Materiale di isolamento del conduttore | PP |
| Colori dei conduttori | BU, GY, BN, BK, GNYE |
| Struttura del conduttore | trefolo sottile classe 6 |
| Raggio di curvatura (fisso) | 7,5 x Ø-cavo |
| Raggio di curvatura (mobile) | 7,5 x Ø-cavo |
| Temperatura di esercizio (ripetuta) | -25°C...+80°C |
| Temperatura di esercizio (posa fissa) | -40°C...+80°C |
| Temperatura di esercizio (UL p. mobile) | -40°C...+80°C |
| Temperatura di esercizio (UL fissa) | -50°C...+80°C |
| Applicazioni per catene portacavi | > 8 Mil. Cicli |
| Privo di alogeni | Si |
| Tensione nominale cavo | VDE U0/U: 600V/1000V |
| Caratteristiche speciali | ritardante la fiamma, resistente all'acqua marina, riciclabile, LABS free, RoHs compliant, resistente agli acidi e alcalini, resistente all'ozono, resistente ai raggi UV, adatto per catena portacavi, resistente alle scintille da saldatura, privo di alogeni, resistente agli oli, alta flessibilità, resistente ai batteri |

Derating Curva secondo DIN 60512-5-2



- 1: Curva di base
- 2: Curva derivata secondo DIN 60512-5-2 con fattore di correzione 0,8

Nota di installazione UL

https://www.escha.net/media/pdf/ESCHA_Kundeninformation_M12x1_POWER_UL_2018.pdf

Classificazioni

| | |
|------------|----------|
| eCl@ss 6.0 | 27279218 |
| eCl@ss 7.0 | 27279218 |
| eCl@ss 8.0 | 27279218 |
| eCl@ss 9.0 | 27060311 |
| ETIM 5.0 | EC001855 |
| ETIM 6.0 | EC001855 |

Accessori

Set di montaggio, M12

<https://www.escha.net/en/Products/Standard/Accessories-for-connectivity/8047664/Mounting-set-M12-clips-and-screws-M4x8-black>

Chiave a coppia

<https://www.escha.net/en/Products/Standard/Accessories-for-connectivity/8055431/Torque-wrench-set-M8-M12>

Anelli di marcatura Ø 9mm

<https://www.escha.net/de/produkte/standard/anschlusstechnik-zubehoer?p=1&o=3&n=15&f=809>