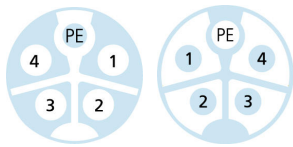
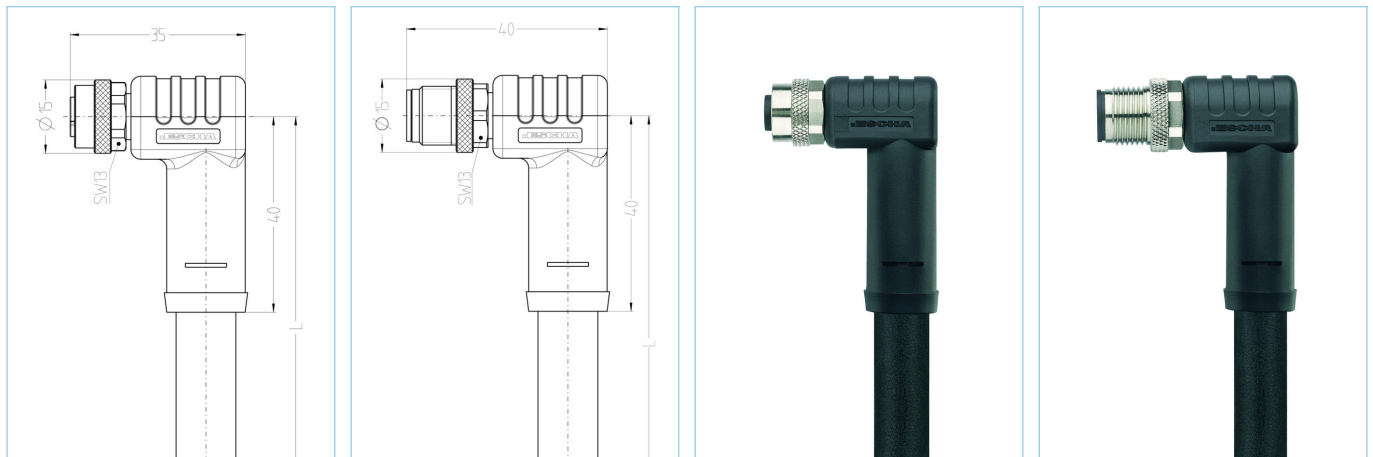


Prolunga, POWER, M12



Caratteristiche del prodotto

Descrizione articolo	PK-WM12K5.244-2-PK-WM12S5.244/S5015
Codice articolo	8076196
Lunghezza	2m
Tariffa doganale No.	85444290
Step-File	PK-WM12K5_244-m-PK-WM12S5_244_S5015.stp
EAN	4047106176051

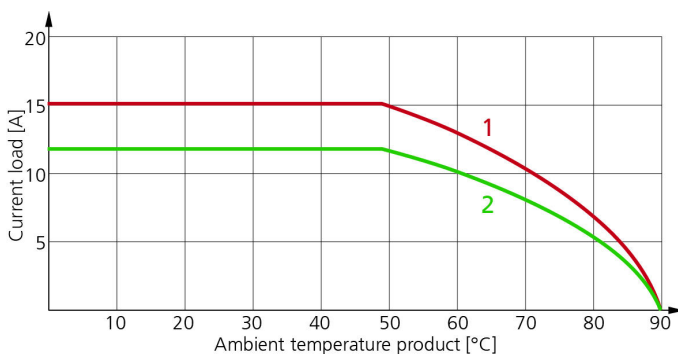
Dati tecnici	Lato A	Lato B
Connettore	femmina, angolato, M12	maschio, angolato, M12
Numero di pin	4+PE	4+PE
Assegnazione Pin	1 BK, 2 BN, 3 GY, 4 BU, PE: GNYE	1 BN, 2 BK, 3 GY, 4 BU, PE: GNYE
Codifica	K	K
Tensione nominale	630V _{AC} 600V _{AC} (UL)	630V _{AC} 600V _{AC} (UL)
Carico in corrente (a 40°C)	12A	12A
Resistenza isolamento	≥10 ⁹ Ω	≥10 ⁹ Ω
Temperatura ambiente	-30°C...+90°C	-30°C...+90°C
Materiale contatto	Metallo, CuZn, dorato	Metallo, CuZn, dorato
Materiale portacontatti	Plastica, PA, BK	Plastica, PA, BK
Materiale di presa del corpo	Plastica, TPU, BK	Plastica, TPU, BK
Materiale dado accoppiamento	Metallo, CuZn, nichelato	Metallo, CuZn, nichelato
Materiale di tenuta (femmina)	FPM/FKM	
Normative	IEC 61076-2-111	IEC 61076-2-111
Grado di protezione (montato)	IP65, IP67, IP68	IP65, IP67, IP68
Ciclo di vita meccanico	>100 cicli di montaggio	>100 cicli di montaggio
Grado di inquinamento	2	2

cable PUR, UL, S5015, 1,5mm²

Cavo di controllo altamente flessibile, resistente agli oli, halogen-free per applicazioni dinamiche in catene portacavi ($a = 50 \text{ m/s}^2$). La guaina esterna in PUR è ampiamente resistente a sollecitazioni meccaniche, taglio e abrasione. Adatto per applicazioni in automazione industriale, macchine e impianti anche in applicazioni in ambienti bagnati come macchine utensili. Il cavo ha approvazione UL / CSA.

Diametro esterno della guaina	9,90 mm
Materiale guaina cavo	PUR
Colore guaina	BK, simile RAL9005
Sezione del conduttore	5 x 1.5 mm ²
Materiale di isolamento del conduttore	PP
Colori dei conduttori	BU, GY, BN, BK, GNYE
Struttura del conduttore	trefolo sottile classe 6
Raggio di curvatura (fisso)	7,5 x Ø-cavo
Raggio di curvatura (mobile)	7,5 x Ø-cavo
Temperatura di esercizio (ripetuta)	-25°C...+80°C
Temperatura di esercizio (posa fissa)	-40°C...+80°C
Temperatura di esercizio (UL p. mobile)	-40°C...+80°C
Temperatura di esercizio (UL fissa)	-50°C...+80°C
Applicazioni per catene portacavi	> 8 Mil. Cicli
Privo di alogeni	Si
Tensione nominale cavo	VDE U0/U: 600V/1000V
Caratteristiche speciali	ritardante la fiamma, resistente all'acqua marina, riciclabile, LABS free, RoHs compliant, resistente agli acidi e alcalini, resistente all'ozono, resistente ai raggi UV, adatto per catena portacavi, resistente alle scintille da saldatura, privo di alogeni, resistente agli oli, alta flessibilità, resistente ai batteri

Derating Curva secondo DIN 60512-5-2



- 1: Curva di base
- 2: Curva derivata secondo DIN 60512-5-2 con fattore di correzione 0,8

Nota di installazione UL

https://www.escha.net/media/pdf/ESCHA_Kundeninformation_M12x1_POWER_UL_2018.pdf

Classificazioni

eCl@ss 6.0	27279218
eCl@ss 7.0	27279218
eCl@ss 8.0	27279218
eCl@ss 9.0	27060311
ETIM 5.0	EC001855
ETIM 6.0	EC001855

Accessori

Set di montaggio, M12

<https://www.escha.net/en/Products/Standard/Accessories-for-connectivity/8047664/Mounting-set-M12-clips-and-screws-M4x8-black>

Chiave a coppia

<https://www.escha.net/en/Products/Standard/Accessories-for-connectivity/8055431/Torque-wrench-set-M8-M12>

Anelli di marcatura Ø 9mm

<https://www.escha.net/de/produkte/standard/anschlusstechnik-zubehoer?p=1&o=3&n=15&f=809>