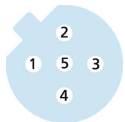
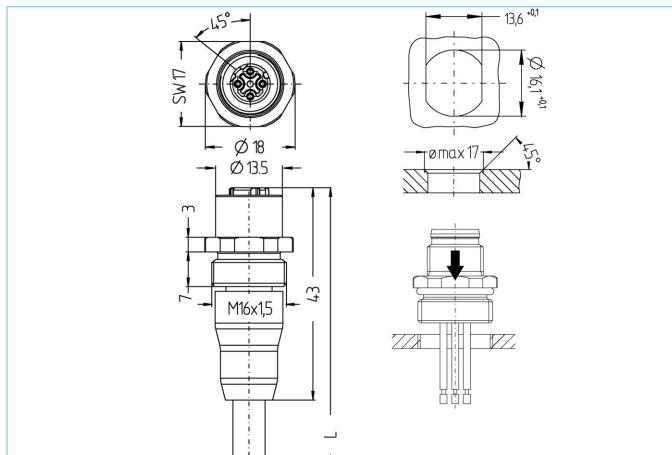


## Receptacle Single-ended cordset, M12, apantallado



### Datos del producto

Descripción del producto	PB-FKSW2.012-10/16/5/1800/53941
No. referencia	8063623
Longitud	10m
Número de aduana	85444290
Archivo .Step	PB-FKSW2_012-m_16.stp
EAN	4047106149635

### Datos técnicos

Conector	Hembra, recto, M12
Número de pines	5
Asignación de los pines	1 n.c., 2 GN, 3 n.c., 4 RD, 5 n.c.
Codificación	B
Rango de voltaje	60V
Corriente de carga ( a 40°C)	4A
Resistividad del aislamiento	≥10 <sup>9</sup> Ω
Temperatura ambiente del producto	-30°C...+90°C
Material de contacto	Metal, CuZn, dorados
Material del soporte de contacto	Plástico, TPU, VT
Material del asa	Plastico, hotmelt, transparente
Material de la carcasa del pasamuros	Metal, CuZn, niquelado
Material del sellado del material	FPM/FKM
Material del sellado externo	NBR
Apantallamiento	con apantallamiento
Instrucciones de montaje	Montaje frontal (without fixing screw)
Tipo de conexión	Cable
Rosca de apriete	M16x1.5
Estándar	IEC 61076-2-101
Grado de protección (montado)	IP65, IP67, IP68
Ciclo de funcionamiento mecánico	>100 ciclos de conexión
Grado de polución	3

Cable	PUR, UL, S1800, Profibus
Cable PUR UL y CSA apantallados tecnología de automatización (control de sensores y actuadores). Adecuado para variantes comunes de PROFIBUS DP y PROFIBUS PA. La instalación y los materiales utilizados permiten aplicaciones en condiciones ambientales adversas (abrasión, flexión, vibraciones, etc.). Es posible su uso en cadena portacables. (& Gt; 1 millón de ciclos de flexión).	
Diametro exterior del cable	7,60 mm
Material de la cubierta	PUR
Color de la cubierta	VT, similar RAL4001
Sección del conductor	1 x 2 x 0.34 mm <sup>2</sup>
Material del aislamiento del conductor	PE
Colores de los conductores	RD, GN
Estructura del conductor	19 x 0.15 mm
Radio de doblado (fijo)	5 x Ø-cable
Radio de doblado (repetitivo)	15 x Ø-cable
Rango de temperatura (repetitivo)	-25°C...+80°C
Rango de temperatura (fija)	-50°C...+80°C
Rango de temperatura (cadena porta cables)	-25°C...+60°C
Aplicaciones cadena portacables	> 1 millon de ciclos
Apantallamiento	Sí
Libre de Halógenos	Sí
Rango de voltaje del cable	300V
Características especiales	retardante de llama, Resistente al agua marina, Reciclable, LABS free, RoHS compliant, Resistente a los acidos y alcalinos, Resistente al ozono, Resistente a los rayos UV, Resistente a Hidrólisis, Adaptado para cadena portacables, libre de halógenos, resistente a aceites, alta flexibilidad, resistente a los microbios
Clasificaciones	
eCl@ss 6.0	27279220
eCl@ss 7.0	27440103
eCl@ss 8.0	27440103
eCl@ss 9.0	27440103
ETIM 5.0	EC002061
ETIM 6.0	EC002061