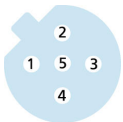
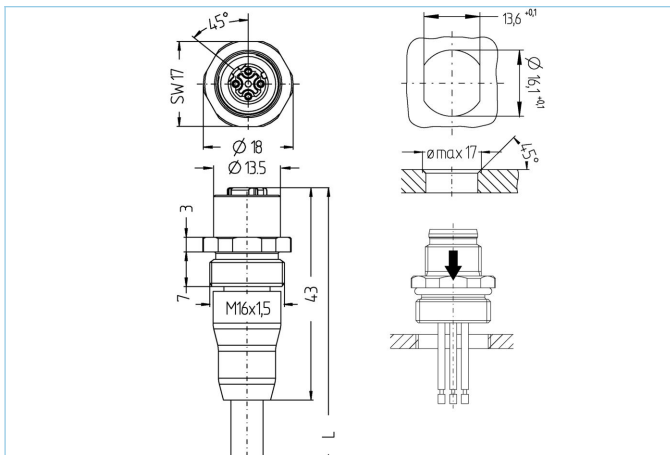


Chassisdeel aangegoten kabel, M12, afgeschermd



Productinformatie

Artikelomschrijving	PB-FKSW2.012-10/16/5/1800/53941
Artikel-Nr.	8063623
Lengte	10m
BTW tarief nr.	85444290
Step File	PB-FKSW2_012-m_16.stp
EAN	4047106149635

Technische gegevens

Connector	female, recht, M12
Aantal polen	5
Pin bezetting	1 n.c., 2 GN, 3 n.c., 4 RD, 5 n.c.
Codering	B
Nominale spanning	60V
Stroombelasting (bij 40°C)	4A
Isolatieweerstand	≥10 ⁸ Ω
Omgevingstemperatuur	-30°C...+90°C
Contact materiaal	Metaal, CuZn, verguld
Materiaal contactdrager	Kunststof, TPU, VT
Materiaal kartelmoer	Kunststof, hot melt, transparant
Chassisdeel materiaal	Metaal, CuZn, vernikkeld
Afdichting (female) materiaal	FPM/FKM
Materiaal externe afdichting	NBR
Afscherming voor	met Afscherming voor
Montagerichting	Wandmontage voorzijde (zonder bevestigingsmoeren)
Soort aansluiting	Kabel
Schroefdraad	M16x1.5
Normen	IEC 61076-2-101
Afdichting (aangesloten)	IP65, IP67, IP68
Mechanische levensduur	>100 steekcycli
Vervuilinggraad	3

Kabel	PUR, UL, S1800, Profibus
UL- en CSA gecertificeerde afgeschermd PUR-kabel voor de automatiseringsindustrie (aansturing van sensoren en actuatoren). Geschikt voor PROFIBUS DP-toepassingen. Door het constructief ontwerp en de gebruikte materialen vormen grote mechanische belastingen (slijtage, buigingen, trillingen etc.) geen probleem. Het gebruik in kabelrupsen is geen probleem (>1 miljoen buigbewegingen)	
Buitendiameter mantel	7,60 mm
Materiaal mantel	PUR
Mantelkleur	VT, zoals RAL4001
Aderdoorsnede	1 x 2 x 0.34 mm ²
Materiaal aderisolatie	PE
Aderkleuren	RD, GN
Aderopbouw	19 x 0.15 mm
Buigradius (vast)	5 x Ø-kabel
Buigradius (bewegend)	15 x Ø-kabel
Temperatuurbereik (bewegend)	-25°C...+80°C
Temperatuurbereik (vast)	-50°C...+80°C
Temperatuurbereik (kabelrups)	-25°C...+60°C
Kabelrups applicatie	> 1 Mio. cycli
Afscherming voor	Ja
Halogeen vrij	Ja
Nominale spanning kabel	300V
bijzondere eigenschappen	vlam vertragend, zeewater bestendig, recyclebaar, LABS vrij, RoHs conform, zuur en loog bestendig, ozon bestendig, UV bestendig, hydrolyse vast, Kabelrups toepasbaar, halogeen vrij, olie bestendig, Hoge flexibiliteit, microben bestendig
Classificaties	
eCl@ss 6.0	27279220
eCl@ss 7.0	27440103
eCl@ss 8.0	27440103
eCl@ss 9.0	27440103
ETIM 5.0	EC002061
ETIM 6.0	EC002061