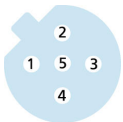
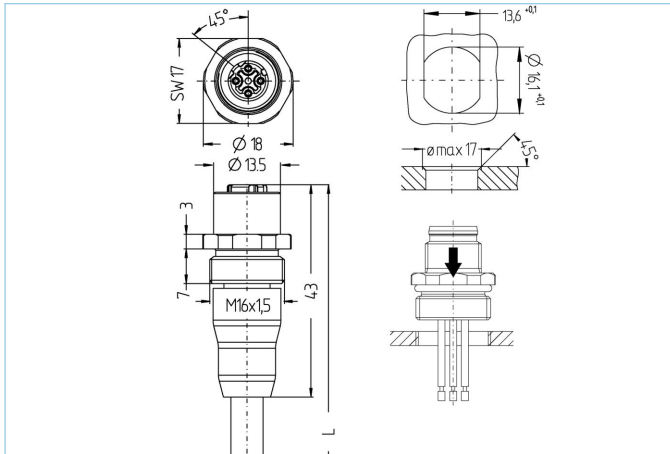


Flansch Anschlussleitung, M12, geschirmt



Produktinformationen

Artikelbezeichnung	PB-FKSW2.012-10/16/S1800/S3941
Artikel-Nr.	8063623
Länge	10m
Zolltarif-Nr.	85444290
Step-Datei	PB-FKSW2_012-m_16.stp
EAN	4047106149635

Technische Daten

Steckverbinder	Buchse, gerade, M12
Polzahl	5
Pin-Belegung	1 n.c., 2 GN, 3 n.c., 4 RD, 5 n.c.
Codierung	B
Bemessungsspannung	60V
Strombelastbarkeit pro Pin (bei 40°C)	4A
Isolationswiderstand	≥10 ⁹ Ω
Umgebungstemperatur	-30°C...+90°C
Material Kontakte	Metall, CuZn, vergoldet
Material Kontaktträger	Kunststoff, TPU, VT
Material Griffkörper	Kunststoff, Hotmelt, transparent
Material Flanschgehäuse	Metall, CuZn, vernickelt
Material Dichtung (Buchse)	FPM/FKM
Material äußere Dichtung	NBR
Schirmung	mit Schirmung
Montagerichtung	Vorderwandmontage (ohne Befestigungsmutter)
Anschlussart	Leitung
Befestigungsgewinde	M16x1,5
Normen	IEC 61076-2-101
Schutzart (montiert)	IP65, IP67, IP68
Mechanische Lebensdauer	>100 Steckzyklen
Verschmutzungsgrad	3

Leitung		PUR, UL, S1800, Profibus
UL- und CSA-gelistete geschirmte PUR-Leitung für die Automatisierungstechnik (zur Ansteuerung von Sensoren und Aktoren). Geeignet für PROFIBUS DP Anwendungen. Aufbau und verwendeten Materialien lassen die Verwendung auch unter harschen Umgebungsbedingungen zu (Abrieb, Biegungen, Erschütterungen etc.). Der Einsatz in Schleppketten ist problemlos möglich (>1Mio.Biegezyklen).		
Außendurchmesser Mantel		7,60 mm
Material Leitungsmantel		PUR
Mantelfarbe		VT, ähnlich RAL4001
Aderquerschnitt		1 x 2 x 0,34 mm ²
Material Aderisolierung		PE
Aderfarben		RD, GN
Litzenaufbau		19 x 0,15 mm
Biegeradius (fest)		5 x Ø-Leitung
Biegeradius (bewegt)		15 x Ø-Leitung
Temperaturbereich (bewegt)		-25°C...+80°C
Temperaturbereich (fest)		-50°C...+80°C
Temperaturbereich (Schleppkette)		-25°C...+60°C
Schleppketteneinsatz		>1Mio. Zyklen
Schirmung		Ja
Halogenfrei		Ja
Nennspannung Leitung		300V
Besondere Eigenschaften		flammwidrig, seewasserbeständig, recyclefähig, LABS-frei, RoHs-konform, säure- u. laugenbeständig, ozonbeständig, UV-beständig, hydrolysefest, schleppkettenfähig, halogenfrei, ölbeständig, hohe Flexibilität, mikrobefest
Klassifikationen		
eCl@ss 6.0		27279220
eCl@ss 7.0		27440103
eCl@ss 8.0		27440103
eCl@ss 9.0		27440103
ETIM 5.0		EC002061
ETIM 6.0		EC002061