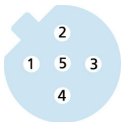
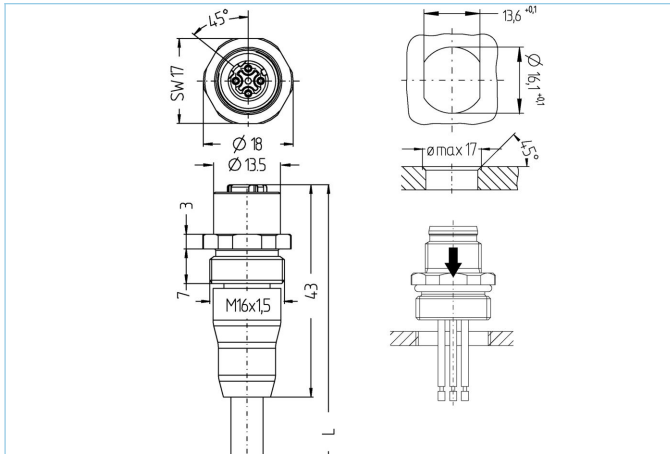


Chassisdeel aangegoten kabel, M12, afgeschermd



Productinformatie

| | |
|---------------------|-------------------------------|
| Artikelomschrijving | PB-FKSW2.012-5/16/S1800/S3941 |
| Artikel-Nr. | 8063622 |
| Lengte | 5m |
| BTW tarief nr. | 85444290 |
| Step File | PB-FKSW2_012-m_16.stp |
| EAN | 4047106149628 |

Technische gegevens

| | |
|-------------------------------|---------------------------------------------------|
| Connector | female, recht, M12 |
| Aantal polen | 5 |
| Pin bezetting | 1 n.c., 2 GN, 3 n.c., 4 RD, 5 n.c. |
| Codering | B |
| Nominale spanning | 60V |
| Stroombelasting (bij 40°C) | 4A |
| Isolatieweerstand | ≥10 ⁹ Ω |
| Omgevingstemperatuur | -30°C...+90°C |
| Contact materiaal | Metaal, CuZn, verguld |
| Materiaal contactdrager | Kunststof, TPU, VT |
| Materiaal kartelmoer | Kunststof, hot melt, transparant |
| Chassisdeel materiaal | Metaal, CuZn, vernikkeld |
| Afdichting (female) materiaal | FPM/FKM |
| Materiaal externe afdichting | NBR |
| Afscherming voor | met Afscherming voor |
| Montagerichting | Wandmontage voorzijde (zonder bevestigingsmoeren) |
| Soort aansluiting | Kabel |
| Schroefdraad | M16x1.5 |
| Normen | IEC 61076-2-101 |
| Afdichting (aangesloten) | IP65, IP67, IP68 |
| Mechanische levensduur | >100 steekcycli |
| Vervuilinggraad | 3 |

| Kabel | PUR, UL, S1800, Profibus |
|------------------------------------------------------------------------------------------------------------------------------------------------------------------------------------------------------------------------------------------------------------------------------------------------------------------------------------------------------------------------------------------------|----------------------------------------------------------------------------------------------------------------------------------------------------------------------------------------------------------------------------------------------|
| UL- en CSA gecertificeerde afgeschermd PUR-kabel voor de automatiseringsindustrie (aansturing van sensoren en actuatoren). Geschikt voor PROFIBUS DP-toepassingen. Door het constructief ontwerp en de gebruikte materialen vormen grote mechanische belastingen (slijtage, buigingen, trillingen etc.) geen probleem. Het gebruik in kabelrupsen is geen probleem (>1 miljoen buigbewegingen) | |
| Buitendiameter mantel | 7,60 mm |
| Materiaal mantel | PUR |
| Mantelkleur | VT, zoals RAL4001 |
| Aderdoorsnede | 1 x 2 x 0.34 mm ² |
| Materiaal aderisolatie | PE |
| Aderkleuren | RD, GN |
| Aderopbouw | 19 x 0.15 mm |
| Buigradius (vast) | 5 x Ø-kabel |
| Buigradius (bewegend) | 15 x Ø-kabel |
| Temperatuurbereik (bewegend) | -25°C...+80°C |
| Temperatuurbereik (vast) | -50°C...+80°C |
| Temperatuurbereik (kabelrups) | -25°C...+60°C |
| Kabelrups applicatie | > 1 Mio. cycli |
| Afscherming voor | Ja |
| Halogeen vrij | Ja |
| Nominale spanning kabel | 300V |
| bijzondere eigenschappen | vlam vertragend, zeewater bestendig, recyclebaar, LABS vrij, RoHs conform, zuur en loog bestendig, ozon bestendig, UV bestendig, hydrolyse vast, Kabelrups toepasbaar, halogeen vrij, olie bestendig, Hoge flexibiliteit, microben bestendig |
| Classificaties | |
| eCl@ss 6.0 | 27279220 |
| eCl@ss 7.0 | 27440103 |
| eCl@ss 8.0 | 27440103 |
| eCl@ss 9.0 | 27440103 |
| ETIM 5.0 | EC002061 |
| ETIM 6.0 | EC002061 |