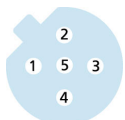
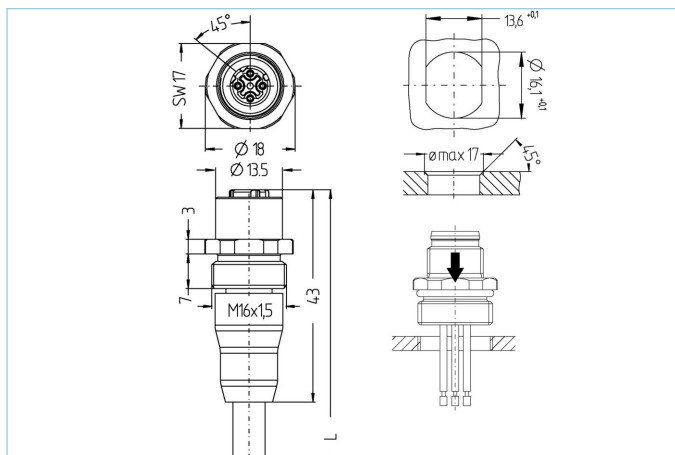


## Gniazdko przewód przyłączeniowy, M12, ekranowane



### Informacje o produkcie

|                  |                               |
|------------------|-------------------------------|
| Nazwa artykułu   | PB-FKSW2.012-5/16/S1800/S3941 |
| Nr. artykułu     | 8063622                       |
| Długość          | 5m                            |
| Nr taryfy celnej | 85444290                      |
| Plik step        | PB-FKSW2_012-m_16.stp         |
| EAN              | 4047106149628                 |

### Dane techniczne

|   |   |
|---|---|
| Złącze wtykowe                          | Gniazdko, prosty, M12                             |
| Ilość pinów                             | 5   |
| Obciążenie pinów                        | 1 n.c., 2 GN, 3 n.c., 4 RD, 5 n.c.                |
| Kodowanie                               | B   |
| Napięcie znamionowe                     | 60V   |
| Obciążalność prądowa styku (przy 40°C)  | 4A  |
| Oporność izolacji                       | ≥10 <sup>9</sup> Ω                                |
| Temperatura otoczenia                   | -30°C...+90°C                                     |
| Materiał styków                         | Metal, CuZn, pozłacany                            |
| Materiał nośnika styków                 | Tworzywo sztuczne, TPU, VT                        |
| Materiał uchwytu                        | Tworzywo sztuczne, termotopliwe, przezroczyste    |
| Materiał obudowy złącza                 | Metal, CuZn, niklowany                            |
| Materiał uszczelki (wtyczka żeńska)     | FPM/FKM   |
| Materiał uszczelki zewnętrznej          | NBR   |
| Ekran                                   | ze ekran  |
| Kierunek montażu                        | Montaż na ścianie przedniej (bez śruby mocującej) |
| Przyłączenie                            | Przewód   |
| Gwint                                   | M16x1,5   |
| Normy                                   | IEC 61076-2-101                                   |
| Stopień ochrony (w stanie zamontowanym) | IP65, IP67, IP68                                  |
| Trwałość mechaniczna                    | >100 cykli wtykania                               |
| Stopień zanieczyszczenia                | 3   |

| Przewód   | PUR, UL, S1800, Profibus  |
|---|---|
| <p>Przewód z ekranem PUR z certyfikatem UL i CSA do zastosowania w automatyce (do aktywacji czujników i siłowników). Przeznaczony do zastosowania w PROFIBUS DP. Zastosowana konstrukcja i materiały umożliwiają wykorzystanie w niekorzystnych warunkach otoczenia (ścieranie, gięcie, wstrząsy etc.). Możliwe jest swobodne zastosowanie w przewodnikach łańcuchowych (&gt;1 miliona cykli gięcia).</p> |   |
| Średnica zewnętrzna płaszczka przewodu  | 7,60 mm   |
| Materiał płaszczka przewodu   | PUR   |
| Kolor płaszczka przewodu  | VT, zbliżony do RAL4001   |
| Średnica żyły   | 1 x 2 x 0,34 mm <sup>2</sup>  |
| Materiał izolacji żył   | PE  |
| Kolory żył  | RD, GN  |
| Budowa żył przewodu   | 19 x 0,15 mm  |
| Promień zginania (instalacja stała)   | 5 x Ø-przewód   |
| Promień zginania (instalacja ruchoma)   | 15xØ-przewód  |
| Zakres temperatury (instalacja ruchoma)   | -25°C...+80°C   |
| Zakres temperatury (instalacja stała)   | -50°C...+80°C   |
| Zakres temperatury (przewodnica przewodu)   | -25°C...+60°C   |
| Zastosowanie w przewodnicach przewodów  | >1Mio. cykliów zginania   |
| Ekran   | tak   |
| Bez halogenu  | tak   |
| Napięcie nominalne przewodu   | 300V  |
| Właściwości specjalne   | trudnozapalne, odporne na działanie wody morskiej, nadające się do recyklingu, wolne od LABS, zgodne z ROHS, odporne na działanie kwasów i ługów, odporne na działanie ozonu, odporne na promieniowanie UV, odporne na hydrolizę, do zastosowań w przewodnicach kablowych, bezhalogenowe, odporne na olej, wysoka elastyczność, odporne na działanie mikrobów |
| Klasyfikacja  |   |
| eCl@ss 6.0  | 27279220  |
| eCl@ss 7.0  | 27440103  |
| eCl@ss 8.0  | 27440103  |
| eCl@ss 9.0  | 27440103  |
| ETIM 5.0  | EC002061  |
| ETIM 6.0  | EC002061  |