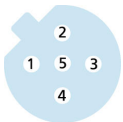
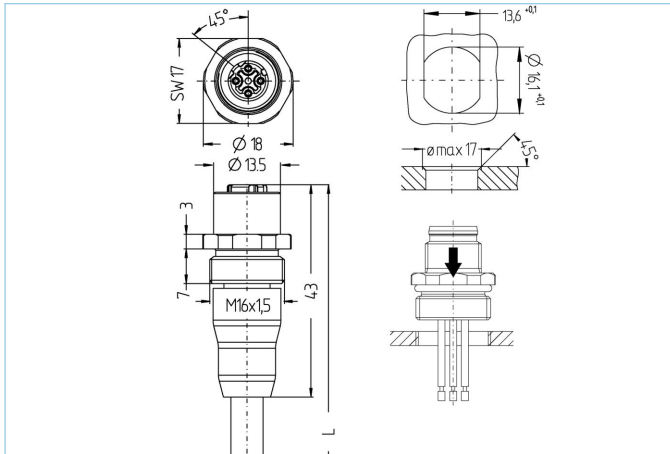


Embase cordon, M12, blindé



Infos produits

Désignation	PB-FKSW2.012-5/16/S1800/S3941
Réf.	8063622
Longueur	5m
Code douanier	85444290
Fichier STEP	PB-FKSW2_012-m_16.stp
EAN	4047106149628

Données techniques

Connecteur	femelle, droit, M12
Nbre de pôles	5
Brochage	1 n.c., 2 GN, 3 n.c., 4 RD, 5 n.c.
Codage	B
Tension d'évaluation	60V
Courant admissible par pin par 40°C	4A
Résistance d'isolation	≥10 ⁹ Ω
Température ambiante	-30°C...+90°C
Matériau-contact	métal, CuZn, plaqué or
Matériau-porte-contact	plastique, TPU, VT
Matériau surmoulage	plastique, hotmelt, transparent
Matériau embase	métal, CuZn, nickelé
Matériau joint femelle	FPM/FKM
Matériau joint extérieur	NBR
Blindage	avec blindage
Sens de montage	Montage avant (sans écrou de fixation)
Type de connexion	Câble
Vis dans fil	M16x1,5
Norme	IEC 61076-2-101
Classe de protection (monté)	IP65, IP67, IP68
Durée de vie mécanique	>100 cycles
Taux de salissures	3

Câble	PUR, UL, S1800, Profibus
Câble PUR blindé listé UL et CSA pour la technique d'automatisation (pour commander les détecteurs et les Actionneur). Convient pour les variantes courantes Profibus DP et Profibus PA. La conception et les matériaux utilisés permettent une utilisation même dans des milieux durs (frottement, flexions, secousses, etc.). L'utilisation dans des chaînes porte-câbles est possible sans problème (>1 million de cycles de flexion).	
Diamètre extérieur gaine	7,60 mm
Matériau gaine du câble	PUR
Couleur de la gaine	VT, RAL4001
Diamètre de fil	1 x 2 x 0,34 mm ²
Matériau isolation des brins	PE
Couleur de fil	RD, GN
Composition des brins	19 x 0,15 mm
Rayon de courbure (fixe)	5 x Ø-câble
Rayon de courbure (mobile)	15 x Ø-câble
Plage de température mouvement	-25°C...+80°C
Plage de température fixe	-50°C...+80°C
Plage de température chaîne porte-câble	-25°C...+60°C
Fait pour les chaînes porte-câbles	>1Mio. cycles
Blindage	oui
Sans halogène	oui
Tension nominale câble	300V
Caractéristique spécifiques	résistant aux flammes, résistant à l'eau de mer, recyclable, sans LABS, conforme RoHS, résistants aux acides et aux alcalins, résistant à l'ozone, résistant aux UV, résistant à l'hydrolyse, applicable chaînes porte-câble, sans halogène, résistant à l'huile, bonne flexibilité, résistant aux microbes
Classification	
eCl@ss 6.0	27279220
eCl@ss 7.0	27440103
eCl@ss 8.0	27440103
eCl@ss 9.0	27440103
ETIM 5.0	EC002061
ETIM 6.0	EC002061