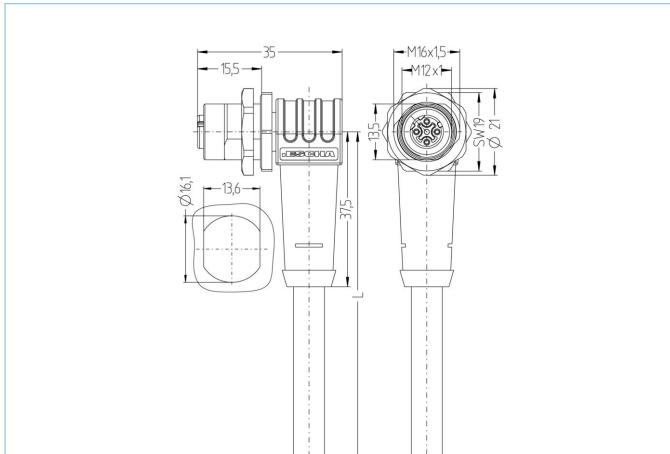


## Receptacle Single-ended cordset, M12, apantallado



**SERCOS**  
the automation bus

### Datos del producto

Descripción del producto	IE-WFKFDSY4.029-2/16/S3800/S38
No. referencia	8063602
Longitud	2m
Número de aduana	85444290
Archivo .Step	IE-WFKFDSY4_029-m_16.stp
EAN	4047106149420

### Datos técnicos

Conector	Hembra, acodado, M12
Número de pines	4
Asignación de los pines	1 YE, 2 WH, 3 OG, 4 BU
Codificación	D
Rango de voltaje	250V
Corriente de carga ( a 40°C)	4A
Resistividad del aislamiento	≥10 <sup>9</sup> Ω
Características de transmisión	Cat5e
Temperatura ambiente del producto	-30°C...+90°C
Material de contacto	Metal, CuZn, dorados
Material del soporte de contacto	Plástico, PA, RD
Material del asa	Plástico, TPU, BK
Material de la carcasa del pasamuros	Metal, CuZn, niquelado
Material del sellado del material	FPM/FKM
Material del sellado externo	NBR
Apantallamiento	con apantallamiento
Instrucciones de montaje	Montaje trasero(incl. Fixing screw)
Tipo de conexión	Cable
Ajuste del tornillo de fijación	Sí
Rosca de apriete	M16x1.5

Estándar	IEC 61076-2-101
Grado de protección (montado)	IP65, IP67, IP68
Ciclo de funcionamiento mecánico	>100 ciclos de conexión
Grado de polución	3

#### Datos técnicos específicos para ferrocarril

Estandar	DIN EN 50155, DIN EN 45545-2
Choque y vibración	Clase 1, Categoría B (DIN EN 61373)
Grado de protección (montado)	IP67 (-30°C...+90°C), IP65 (-40°C...+90°C)
Rango de temperatura	Tx (-40°C...+90°C)
Prevención al fuego acorde	DIN EN 45545-2 HL1-3

#### Cable **Cat5e, PUR, UL, S3800, Sercos**

Cable PUR apantallado para aplicaciones industriales. El cable está certificado por CMX y satisface los requisitos de Cat5e (propiedades eléctricas de EN 50288-2-1). Materiales y construcciones mejoradas permiten mayores esfuerzos mecánicos (abrasión, flexión, vibraciones, etc.) del cable. Es posible una aplicación de cadena arrastradora con ciclos de doblado de hasta 3 millones.

Diametro exterior del cable	6,50 mm
Material de la cubierta	PUR
Color de la cubierta	RD, similar RAL3020
Sección del conductor	1 x 4 x AWG22, star quad
Material del aislamiento del conductor	FRNC
Colores de los conductores	OG, WH, BU, YE
Estructura del conductor	7 x 0.254 mm
Radio de doblado (fijo)	4 x Ø-cable
Radio de doblado (repetitivo)	8 x Ø-cable
Rango de temperatura (repetitivo)	-40°C...+80°C
Rango de temperatura (fija)	-40°C...+80°C
Rango de temperatura (cadena porta cables)	-40°C...+80°C
Aplicaciones cadena portacables	Hasta 3 millones de ciclos de doblado
Libre de Halógenos	Sí
Características de transmisión	Cat5e
Rango de voltaje del cable	300 V UL rating
Características especiales	retardante de llama, Resistente al agua marina, Reciclable, LABS free, RoHs compliant, Resistente a los acidos y alcalinos, Resistente al ozono, Resistente a los rayos UV, Resistente a Hidrólisis, Adaptado para cadena porta-cables, libre de halógenos, resistente a aceites, alta flexibilidad, resistente a los microbios

#### Clasificaciones

eCl@ss 6.0	27279220
eCl@ss 7.0	27440103
eCl@ss 8.0	27440103
eCl@ss 9.0	27440103
ETIM 5.0	EC002061
ETIM 6.0	EC002061