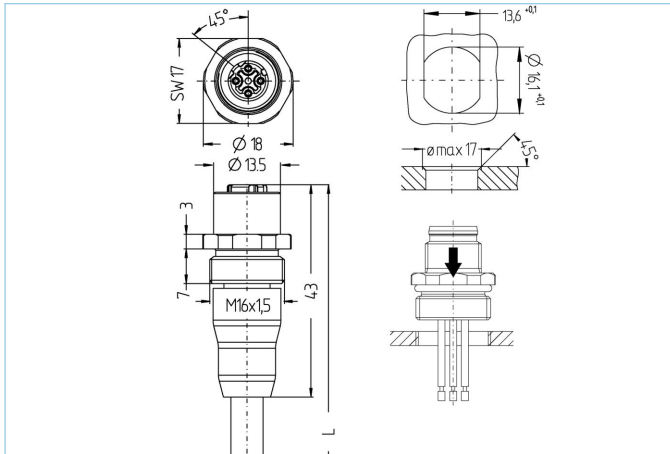


Embase cordon, M12, blindé



SERCOS
the automation bus



Infos produits

Désignation	IE-FKSY4.029-10/16/S3800/S3801
Réf.	8063607
Longueur	10m
Code douanier	85444290
Fichier STEP	IE-FKSY4_029-m_16.stp
EAN	4047106149475

Données techniques

Connecteur	femelle, droit, M12
Nbre de pôles	4
Brochage	1 YE, 2 WH, 3 OG, 4 BU
Codage	D
Tension d'évaluation	250V
Courant admissible par pin par 40°C	4A
Résistance d'isolation	≥10 ⁹ Ω
Caractéristique de transmission	Cat5e
Température ambiante	-30°C...+70°C
Matériau-contact	métal, CuZn, plaqué or
Matériau-porte-contact	plastique, PA, RD
Matériau surmoulage	plastique, hotmelt, transparent
Matériau embase	métal, CuZn, nickelé
Matériau joint femelle	FPM/FKM
Matériau joint extérieur	NBR
Blindage	avec blindage
Sens de montage	Montage avant (sans écrou de fixation)
Type de connexion	Câble
Vis de fixation mobile	non
Vis dans fil	M16x1,5

Norme	IEC 61076-2-101
Classe de protection (monté)	IP65, IP67, IP68
Durée de vie mécanique	>100 cycles
Taux de salissures	3

Câble	Cat5e, PUR, UL, S3800, Sercos
--------------	--------------------------------------

Ligne PUR blindée pour la transmission des données sécurisée et adaptée à l'industrie en technique d'automatisation et de bus de terrain. Le câble a été contrôlé CMX et aux spécifications selon Cat5e (caractéristique électr. à l'appui de EN50288-2-1). Les matériaux et la conception permettent les sollicitations mécaniques (frottement, flexions, secousses, etc.) du câble. L'utilisation dans les chaînes porte-câbles avec jusqu'à 3 millions de cycles de flexion est possible sans risque.

Diamètre extérieur gaine	6,50 mm
Matériau gaine du câble	PUR
Couleur de la gaine	RD, similaire RAL3020
Diamètre de fil	1 x 4 x AWG22, star quad
Matériau isolation des brins	FRNC
Couleur de fil	OG, WH, BU, YE
Composition des brins	7 x 0,254 mm
Rayon de courbure (fixe)	4 x Ø-câble
Rayon de courbure (mobile)	8 x Ø-câble
Plage de température mouvement	-40°C...+80°C
Plage de température fixe	-40°C...+80°C
Plage de température chaîne porte-câble	-40°C...+80°C
Fait pour les chaînes porte-câbles	« jusqu'à 3 moi cycles de flexion
Sans halogène	oui
Caractéristique de transmission	Cat5e
Tension nominale câble	300 V UL rating
Caractéristique spécifiques	résistant aux flammes, résistant à l'eau de mer, recyclable, sans LABS, conforme RoHS, résistants aux acides et aux alcalins, résistant à l'ozone, résistant aux UV, résistant à l'hydrolyse, applicable chaînes porte-câble, sans halogène, résistant à l'huile, bonne flexibilité, résistant aux microbes

Classification	
-----------------------	--

eCl@ss 6.0	27279220
eCl@ss 7.0	27440103
eCl@ss 8.0	27440103
eCl@ss 9.0	27440103
ETIM 5.0	EC002061
ETIM 6.0	EC002061