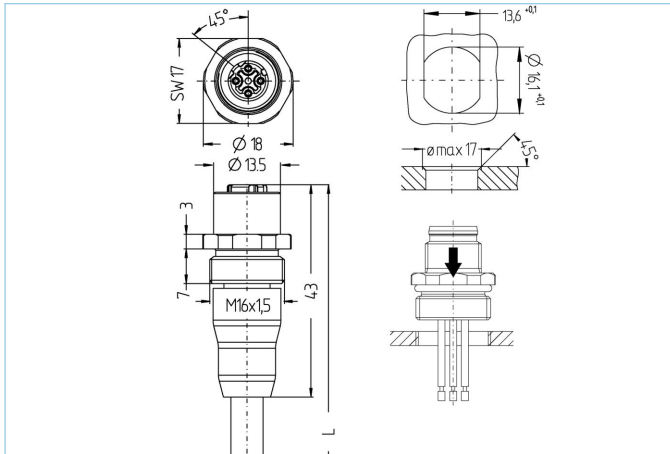


Connettore a pannello intestato solo da una parte, M12, schermato



SERCOS
the automation bus



Caratteristiche del prodotto

| | |
|----------------------|-------------------------------|
| Descrizione articolo | IE-FKSY4.029-5/16/S3800/S3801 |
| Codice articolo | 8063606 |
| Lunghezza | 5m |
| Tariffa doganale No. | 85444290 |
| Step-File | IE-FKSY4_029-m_16.stp |
| EAN | 4047106149468 |

Dati tecnici

| | |
|---------------------------------|---|
| Connettore | femmina, dritto, M12 |
| Numero di pin | 4 |
| Assegnazione Pin | 1 YE, 2 WH, 3 OG, 4 BU |
| Codifica | D |
| Tensione nominale | 250V |
| Carico in corrente (a 40°C) | 4A |
| Resistenza isolamento | ≥10 ⁹ Ω |
| Caratteristiche di trasmissione | Cat5e |
| Temperatura ambiente | -30°C...+70°C |
| Materiale contatto | Metallo, CuZn, dorato |
| Materiale portacontatto | Plastica, PA, RD |
| Materiale di presa del corpo | Plastica, hot melt, trasparente |
| Materiale contenitore custodia | Metallo, ottone nichelato |
| Materiale di tenuta (femmina) | FPM/FKM |
| Materiale di tenuta | NBR |
| Schermatura | con schermatura |
| Direzione di montaggio | Montaggio frontale a muro (senza viti di fissaggio) |
| Tipologia di connessione | Cavo |
| Vite di fissaggio regolabile | No |
| Filettatura di fissaggio | M16x1.5 |

| | |
|-------------------------------|-------------------------|
| Normative | IEC 61076-2-101 |
| Grado di protezione (montato) | IP65, IP67, IP68 |
| Ciclo di vita meccanico | >100 cicli di montaggio |
| Grado di inquinamento | 3 |

| | |
|--------------|--------------------------------------|
| cable | Cat5e, PUR, UL, S3800, Sercos |
|--------------|--------------------------------------|

Cavo in PUR schermato per applicazioni industriali. Il cavo è certificato CMX, soddisfa i requisiti Cat5e (proprietà elettriche di EN 50288-2-1). Grazie all'uso di ottimi materiali e al dimensionamento, le prestazioni meccaniche del cavo sono ottime (abrasione, flessione, vibrazioni, ecc.). E' possibile l'uso in catena portacavi per applicazioni fino a 3 milioni di cicli.

| | |
|---|--|
| Diametro esterno della guaina | 6,50 mm |
| Materiale guaina cavo | PUR |
| Colore guaina | RD, simile RAL3020 |
| Sezione del conduttore | 1 x 4 x AWG22, star quad |
| Materiale di isolamento del conduttore | FRNC |
| Colori dei conduttori | OG, WH, BU, YE |
| Struttura del conduttore | 7 x 0.254 mm |
| Raggio di curvatura (fisso) | 4 x Ø-cavo |
| Raggio di curvatura (mobile) | 8 x Ø-cavo |
| Temperatura di esercizio (ripetuta) | -40°C...+80°C |
| Temperatura di esercizio (posa fissa) | -40°C...+80°C |
| Temperatura di esercizio (catene portacavi) | -40°C...+80°C |
| Applicazioni per catene portacavi | fino a 3 Mil. Cicli di piegatura |
| Privo di alogeni | Si |
| Caratteristiche di trasmissione | Cat5e |
| Tensione nominale cavo | 300 V UL rating |
| Caratteristiche speciali | ritardante la fiamma, resistente all'acqua marina, riciclabile, LABS free, RoHs compliant, resistente agli acidi e alcalini, resistente all'ozono, resistente ai raggi UV, resistente all'idrolisi, adatto per catena portacavi, privo di alogeni, resistente agli oli, alta flessibilità, resistente ai batteri |

| | |
|------------------------|--|
| Classificazioni | |
|------------------------|--|

| | |
|------------|----------|
| eCl@ss 6.0 | 27279220 |
| eCl@ss 7.0 | 27440103 |
| eCl@ss 8.0 | 27440103 |
| eCl@ss 9.0 | 27440103 |
| ETIM 5.0 | EC002061 |
| ETIM 6.0 | EC002061 |