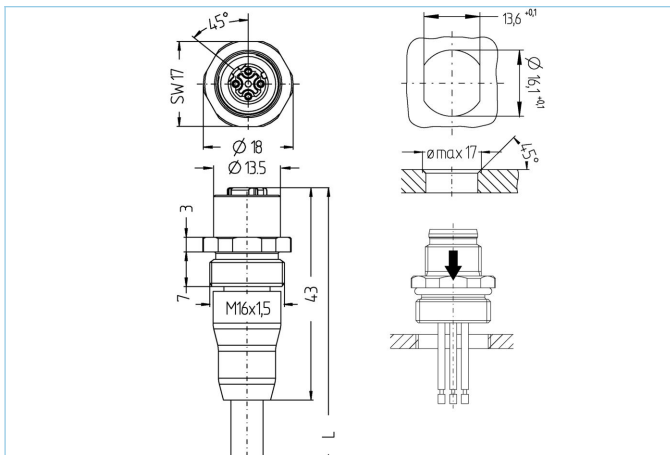


Chassisdeel aangegoten kabel, M12, afgeschermd



SERCOS
the automation bus



Productinformatie

| | |
|---------------------|-------------------------------|
| Artikelomschrijving | IE-FKSY4.029-2/16/S3800/S3801 |
| Artikel-Nr. | 8063605 |
| Lengte | 2m |
| BTW tarief nr. | 85444290 |
| Step File | IE-FKSY4_029-m_16.stp |
| EAN | 4047106149451 |

Technische gegevens

| | |
|-------------------------------|---|
| Connector | female, recht, M12 |
| Aantal polen | 4 |
| Pin bezetting | 1 YE, 2 WH, 3 OG, 4 BU |
| Codering | D |
| Nominale spanning | 250V |
| Stroombelasting (bij 40°C) | 4A |
| Isolatie weerstand | ≥10 ⁹ Ω |
| Transmissie eigenschappen | Cat5e |
| Omgevingstemperatuur | -30°C...+70°C |
| Contact materiaal | Metaal, CuZn, verguld |
| Materiaal contactdrager | Kunststof, PA, RD |
| Materiaal kartelmoer | Kunststof, hot melt, transparant |
| Chassisdeel materiaal | Metaal, CuZn, vernikkeld |
| Afdichting (female) materiaal | FPM/FKM |
| Materiaal externe afdichting | NBR |
| Afscherming voor | met Afscherming voor |
| Montagerichting | Wandmontage voorzijde (zonder bevestigingsmoeren) |
| Soort aansluiting | Kabel |
| Draaibare bevestigingsschroef | Nee |
| Schroefdraad | M16x1.5 |

| | |
|--------------------------|------------------|
| Normen | IEC 61076-2-101 |
| Afdichting (aangesloten) | IP65, IP67, IP68 |
| Mechanische levensduur | >100 steekcycli |
| Vervuilinggraad | 3 |

| | |
|--------------|--------------------------------------|
| Kabel | Cat5e, PUR, UL, S3800, Sercos |
|--------------|--------------------------------------|

Afgeschermd PUR-kabel voor een veilige en industriestandaard datatransmissie in de automatisering- en veldbus technologie. De kabel is CMX geverifieerd en voldoet aan de eisen volgens de CAT 5e (elekt. eigenschappen in overeenstemming met EN5028-2-1). Door materialen en constructief ontwerp is een verhoogde mechanische belasting (slijtage, buigingen, trillingen enz.) van de kabel geen probleem. Het gebruik in kabelrupsen tot maximaal 3 miljoen buigcycli is zonder risico's mogelijk.

| | |
|-------------------------------|--|
| Buitendiameter mantel | 6,50 mm |
| Materiaal mantel | PUR |
| Mantelkleur | RD, zoals RAL3020 |
| Aderdoorsnede | 1 x 4 x AWG22, star quad |
| Materiaal aderisolatie | FRNC |
| Aderkleuren | OG, WH, BU, YE |
| Aderopbouw | 7 x 0.254 mm |
| Buigradius (vast) | 4 x Ø-kabel |
| Buigradius (bewegend) | 8 x Ø-kabel |
| Temperatuurbereik (bewegend) | -40°C...+80°C |
| Temperatuurbereik (vast) | -40°C...+80°C |
| Temperatuurbereik (kabelrups) | -40°C...+80°C |
| Kabelrups applicatie | tot 3 Mio. buigcycli |
| Halogeen vrij | Ja |
| Transmissie eigenschappen | Cat5e |
| Nominale spanning kabel | 300 V UL rating |
| bijzondere eigenschappen | vlam vertragend, zeewater bestendig, recyclebaar, LABS vrij, RoHs conform, zuur en loog bestendig, ozon bestendig, UV bestendig, hydrolyse vast, Kabelrups toepasbaar, halogeen vrij, olie bestendig, Hoge flexibiliteit, microben bestendig |

| | |
|-----------------------|----------|
| Classificaties | |
| eCl@ss 6.0 | 27279220 |
| eCl@ss 7.0 | 27440103 |
| eCl@ss 8.0 | 27440103 |
| eCl@ss 9.0 | 27440103 |
| ETIM 5.0 | EC002061 |
| ETIM 6.0 | EC002061 |