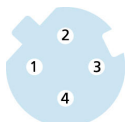
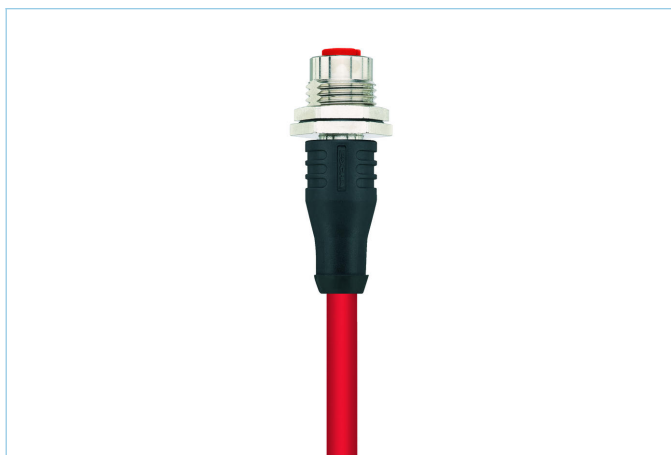
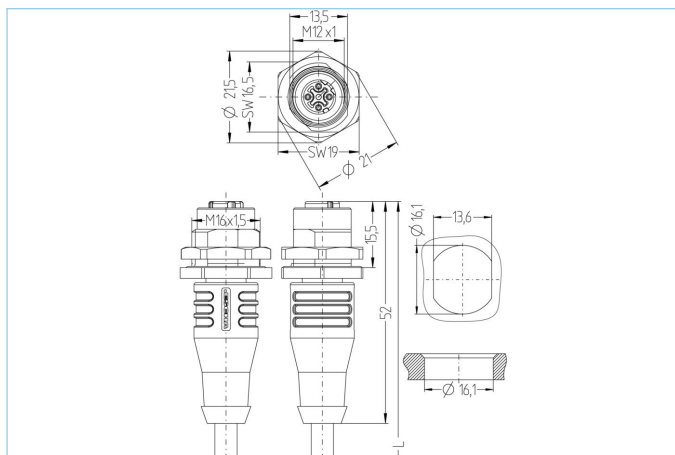


## Connettore a pannello intestato solo da una parte, M12, schermato



**SERCOS**  
the automation bus



### Caratteristiche del prodotto

Descrizione articolo	IE-FKFDSY4.029-2/16/S3800/S38
Codice articolo	8063599
Lunghezza	2m
Tariffa doganale No.	85444290
Step-File	IE-FKFDSY4_029-m_16.stp
EAN	4047106149390

### Dati tecnici

Connettore	femmina, dritto, M12
Numero di pin	4
Assegnazione Pin	1 YE, 2 WH, 3 OG, 4 BU
Codifica	D
Tensione nominale	250V
Carico in corrente (a 40°C)	4A
Resistenza isolamento	≥10 <sup>9</sup> Ω
Caratteristiche di trasmissione	Cat5e
Temperatura ambiente	-30°C...+90°C
Materiale contatto	Metallo, CuZn, dorato
Materiale portacontatto	Plastica, PA, RD
Materiale di presa del corpo	Plastica, TPU, BK
Materiale contenitore custodia	Metallo, ottone nichelato
Materiale di tenuta (femmina)	FPM/FKM
Materiale di tenuta	NBR
Schermatura	con schermatura
Direzione di montaggio	Montaggio posteriore al muro (con viti di fissaggio)
Tipologia di connessione	Cavo
Vite di fissaggio regolabile	Si
Filettatura di fissaggio	M16x1.5

Normative	IEC 61076-2-101
Grado di protezione (montato)	IP67, IP69
Ciclo di vita meccanico	>100 cicli di montaggio
Grado di inquinamento	3

<b>cable</b>	<b>Cat5e, PUR, UL, S3800, Sercos</b>
--------------	--------------------------------------

Cavo in PUR schermato per applicazioni industriali. Il cavo è certificato CMX, soddisfa i requisiti Cat5e (proprietà elettriche di EN 50288-2-1). Grazie all'uso di ottimi materiali e al dimensionamento, le prestazioni meccaniche del cavo sono ottime (abrasione, flessione, vibrazioni, ecc.). E' possibile l'uso in catena portacavi per applicazioni fino a 3 milioni di cicli.

Diametro esterno della guaina	6,50 mm
Materiale guaina cavo	PUR
Colore guaina	RD, simile RAL3020
Sezione del conduttore	1 x 4 x AWG22, star quad
Materiale di isolamento del conduttore	FRNC
Colori dei conduttori	OG, WH, BU, YE
Struttura del conduttore	7 x 0.254 mm
Raggio di curvatura (fisso)	4 x Ø-cavo
Raggio di curvatura (mobile)	8 x Ø-cavo
Temperatura di esercizio (ripetuta)	-40°C...+80°C
Temperatura di esercizio (posa fissa)	-40°C...+80°C
Temperatura di esercizio (catene portacavi)	-40°C...+80°C
Applicazioni per catene portacavi	fino a 3 Mil. Cicli di piegatura
Privo di alogeni	Si
Caratteristiche di trasmissione	Cat5e
Tensione nominale cavo	300 V UL rating
Caratteristiche speciali	ritardante la fiamma, resistente all'acqua marina, riciclabile, LABS free, RoHs compliant, resistente agli acidi e alcalini, resistente all'ozono, resistente ai raggi UV, resistente all'idrolisi, adatto per catena portacavi, privo di alogeni, resistente agli oli, alta flessibilità, resistente ai batteri

<b>Classificazioni</b>	
------------------------	--

eCl@ss 6.0	27279220
eCl@ss 7.0	27440103
eCl@ss 8.0	27440103
eCl@ss 9.0	27440103
ETIM 5.0	EC002061
ETIM 6.0	EC002061