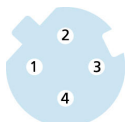
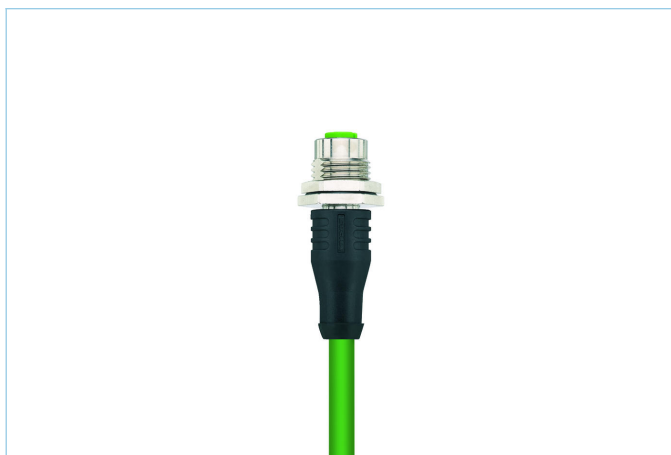
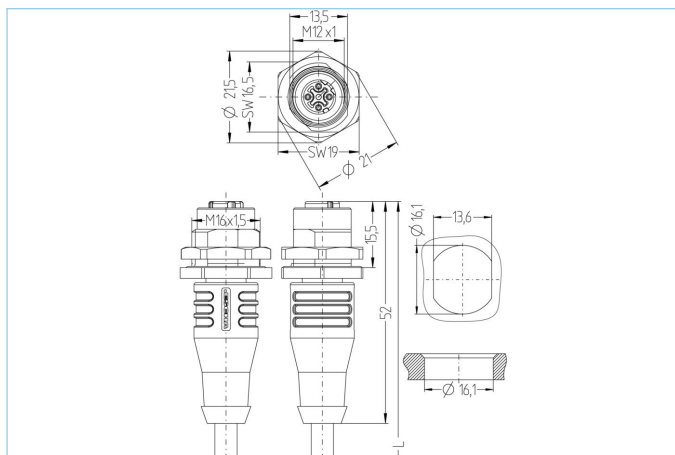


Gniazdko przewód przyłączeniowy, M12, ekranowane



Informacje o produkcie

Nazwa artykułu	IE-FKFDSY4.082-10/16/S3400
Nr. artykułu	8064036
Długość	10m
Nr taryfy celnej	85444290
Plik step	IE-FKFDSY4_082-m_16.stp
EAN	4047106152772

Dane techniczne

Złącze wtykowe	Gniazdko, prosty, M12
Ilość pinów	4
Obciążenie pinów	1 WHOG, 2 WHBU, 3 OG, 4BU
Kodowanie	D
Napięcie znamionowe	250V
Obciążalność prądowa styku (przy 40°C)	4A
Oporność izolacji	$\geq 10^9 \Omega$
Właściwości transmisji	Cat5e
Temperatura otoczenia	-30°C...+90°C
Materiał styków	Metal, CuZn, pozłacany
Materiał nośnika styków	Tworzywo sztuczne, PA, GN
Materiał uchwyty	Tworzywo sztuczne TPU, BK
Materiał obudowy złącza	Metal, CuZn, niklowany
Materiał uszczelki (wtyczka żeńska)	FPM/FKM
Materiał uszczelki zewnętrznej	NBR
Ekran	ze ekran
Kierunek montażu	Montaż na ścianie tylnej (ze śrubą mocującą)
Przyłączenie	Przewód
Śruba mocująca	tak
Gwint	M16x1,5

Normy	IEC 61076-2-101
Stopień ochrony (w stanie zamontowanym)	IP65, IP67, IP68
Trwałość mechaniczna	>100 cykli wtykania
Stopień zanieczyszczenia	3

Przewód	Cat5e, PUR, UL, S3400
----------------	------------------------------

Ekranowany przewód Ethernet z PUR do bezpiecznej, przemysłowej transmisji danych w automatyce i magistralach komunikacyjnych. Możliwość realizacji przekazu danych w czasie rzeczywistym na podstawie IEC61158. Przewód spełnia wymagania określone przez UL-Style 20963 (80°/30V) oraz wytyczne określone przez Cat5 (właściwości elektryczne w oparciu o EN50288-2-2). Zastosowano materiały i właściwości konstrukcyjne dla wysokich obciążeń mechanicznych przewodu (tarcie, gięcie, wstrząsy etc.). Możliwe zastosowanie w przewodach łańcuchowych/przy skręcaniu. Wysoka odporność na ciągnięcie dzięki zintegrowanej nici kevlarowej.

Średnica zewnętrzna płaszczka przewodu	4,80 mm
Materiał płaszczka przewodu	PUR
Kolor płaszczka przewodu	GN, zbliżony do RAL6018
Średnica żyły	1 x 4 x AWG26, star quad
Materiał izolacji żył	PP
Kolory żył	WHBU/BU, WHOG/OG
Budowa żył przewodu	19 x 0,10 mm
Promień zginania (instalacja stała)	4 x Ø-przewód
Promień zginania (instalacja ruchoma)	7,5xØ-przewód
Zakres temperatury (instalacja stała)	-40°C...+80°C
Właściwości transmisji	Cat5
Napięcie nominalne przewodu	30 V UL rating
Właściwości specjalne	odporne na działanie wody morskiej, nadające się do recyklingu, wolne od LABS, zgodne z ROHS, odporne na działanie kwasów i ługów, odporne na działanie ozonu, odporne na promieniowanie UV, odporne na hydrolizę, do zastosowań w przewodach kablowych, bezhalogenowe, odporne na olej, wysoka elastyczność, odporne na działanie mikrobiał

Klasyfikacja	
---------------------	--

eCl@ss 6.0	27279220
eCl@ss 7.0	27440103
eCl@ss 8.0	27440103
eCl@ss 9.0	27440103
ETIM 5.0	EC002061
ETIM 6.0	EC002061