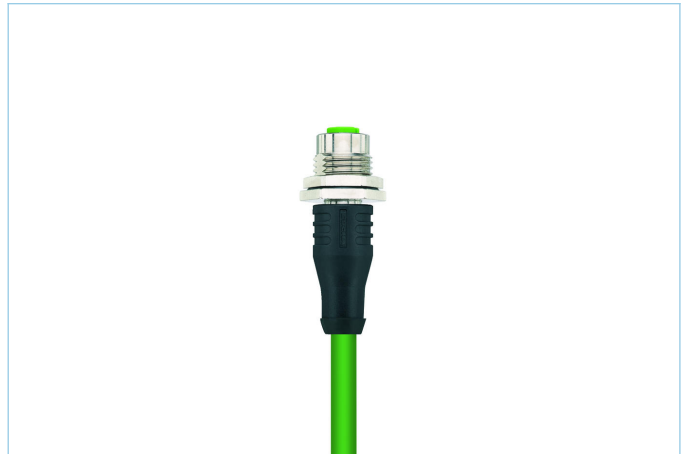
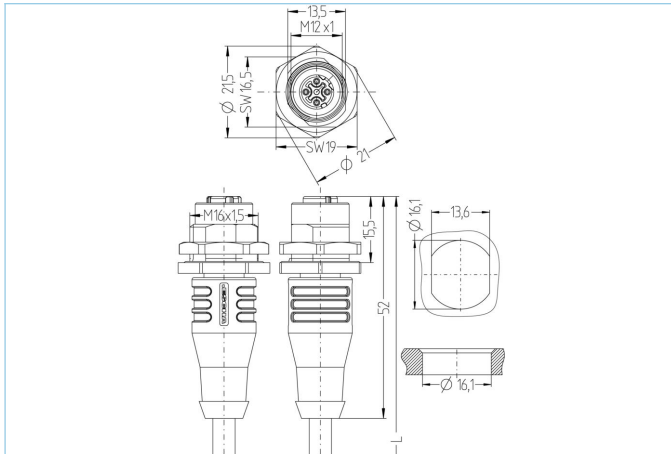


## Flansch Anschlussleitung, M12, geschirmt



### Produktinformationen

|                    |                            |
|--------------------|----------------------------|
| Artikelbezeichnung | IE-FKFDSY4.082-10/16/S3400 |
| Artikel-Nr.        | 8064036                    |
| Länge              | 10m                        |
| Zolltarif-Nr.      | 85444290                   |
| Step-Datei         | IE-FKFDSY4_082-m_16.stp    |
| EAN                | 4047106152772              |

### Technische Daten

|                                       |  |
|---------------------------------------|--|
| Steckverbinder                        | Buchse, gerade, M12                          |
| Polzahl                               | 4  |
| Pin-Belegung                          | 1 WHOG, 2 WHBU, 3 OG, 4BU                    |
| Codierung                             | D  |
| Bemessungsspannung                    | 250V   |
| Strombelastbarkeit pro Pin (bei 40°C) | 4A   |
| Isolationswiderstand                  | ≥10 <sup>9</sup> Ω                           |
| Übertragungseigenschaften             | Cat5e  |
| Umgebungstemperatur                   | -30°C...+90°C                                |
| Material Kontakte                     | Metall, CuZn, vergoldet                      |
| Material Kontaktträger                | Kunststoff, PA, GN                           |
| Material Griffkörper                  | Kunststoff, TPU, BK                          |
| Material Flanschgehäuse               | Metall, CuZn, vernickelt                     |
| Material Dichtung (Buchse)            | FPM/FKM                                      |
| Material äußere Dichtung              | NBR  |
| Schirmung                             | mit Schirmung                                |
| Montagerichtung                       | Hinterwandmontage (inkl. Befestigungsmutter) |
| Anschlussart                          | Leitung                                      |
| drehbare Befestigungsschraube         | Ja   |
| Befestigungsgewinde                   | M16x1,5                                      |

|                         |                  |
|-------------------------|------------------|
| Normen                  | IEC 61076-2-101  |
| Schutzart (montiert)    | IP65, IP67, IP68 |
| Mechanische Lebensdauer | >100 Steckzyklen |
| Verschmutzungsgrad      | 3                |

|                |                              |
|----------------|------------------------------|
| <b>Leitung</b> | <b>Cat5e, PUR, UL, S3400</b> |
|----------------|------------------------------|

Geschirmte Ethernet-Leitung aus PUR zur sicheren und industrietauglichen Datenübertragung in der Automatisierungs- und Feldbustechnik. Echtzeitanforderungen auf Basis IEC61158 sind realisierbar. Die Leitung erfüllt die Forderung nach UL-Style 20963 (80°/30V) und die Vorgaben nach Cat5 (elektr. Eigenschaften in Anlehnung an EN50288-2-2). Materialien und konstruktiver Aufbau für erhöhte mechanische Beanspruchung (Abrieb, Biegungen, Erschütterungen etc.) der Leitung. Einsatz im Schleppkettenbetrieb/bei Torsion möglich. Hohe Zugfestigkeit durch eingearbeiteten Kevlar-Faden.

|                           |  |
|---------------------------|--|
| Außendurchmesser Mantel   | 4,80 mm  |
| Material Leitungsmantel   | PUR  |
| Mantelfarbe               | GN, ähnlich RAL6018  |
| Aderquerschnitt           | 1 x 4 x AWG26, Sternvierer   |
| Material Aderisolierung   | PP   |
| Aderfarben                | WHBU/BU, WHOG/OG   |
| Litzenaufbau              | 19 x 0,10 mm   |
| Biegeradius (fest)        | 4 x Ø-Leitung  |
| Biegeradius (bewegt)      | 7,5 x Ø-Leitung  |
| Temperaturbereich (fest)  | -40°C...+80°C  |
| Übertragungseigenschaften | Cat5   |
| Nennspannung Leitung      | 30 V UL rating   |
| Besondere Eigenschaften   | seewasserbeständig, recyclefähig, LABS-frei, RoHs-konform, säure- u. laugenbeständig, ozonbeständig, UV-beständig, hydrolysefest, schleppkettenfähig, halogenfrei, ölbeständig, hohe Flexibilität, mikrobefest |

|                         |
|-------------------------|
| <b>Klassifikationen</b> |
|-------------------------|

|            |          |
|------------|----------|
| eCl@ss 6.0 | 27279220 |
| eCl@ss 7.0 | 27440103 |
| eCl@ss 8.0 | 27440103 |
| eCl@ss 9.0 | 27440103 |
| ETIM 5.0   | EC002061 |
| ETIM 6.0   | EC002061 |