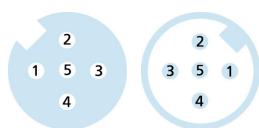
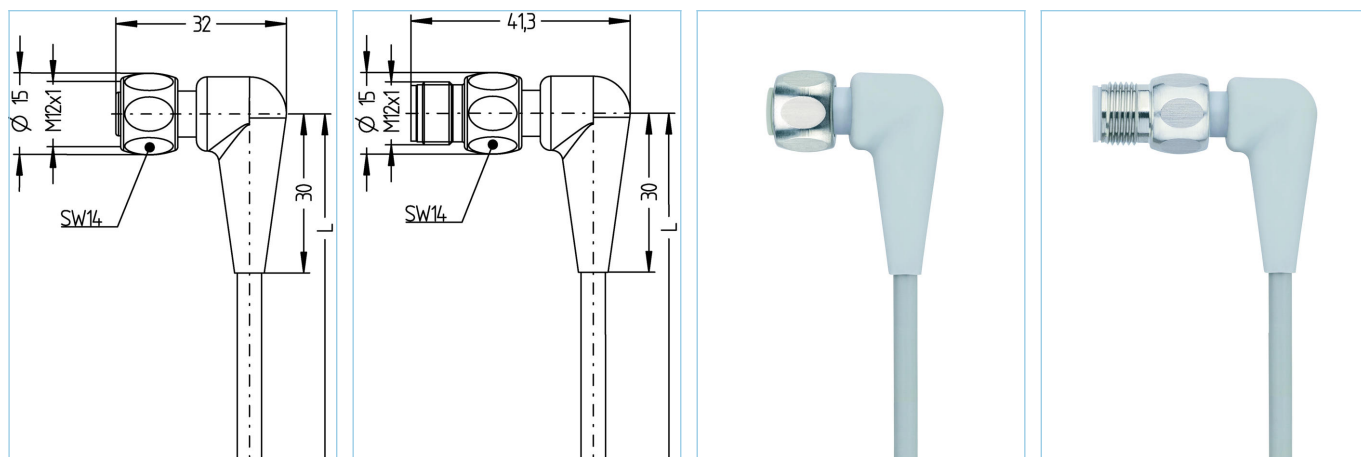


## Przewód łączący, Food & Beverage, M12x1



### Informacje o produkcie

Nazwa artykułu	FB-WWAKH4.5-1-FB-WWASH4.5/P01
Nr. artykułu	8063684
Długość	1m
Nr taryfy celnej	85444290
Plik step	FB-WWAKH4.5-L-FB-WWASH4.5.stp
EAN	4047106149956

Dane techniczne	Koniec A	Koniec B
Złącze wtykowe	Gniazdo, kątowe, M12x1	Wtyk, pod kątem, M12x1
Ilość pinów	5	5
Obłożenie pinów	1 BN, 2 WH, 3 BU, 4 BK, 5 GY	1 BN, 2 WH, 3 BU, 4 BK, 5 GY
Kodowanie	A	A
Napięcie znamionowe	60V	60V
Obciążalność prądowa styku (przy 40°C) 4A	4A	4A
Oporność izolacji	$\geq 10^8 \Omega$	$\geq 10^8 \Omega$
Rezystancja przebicia izolacji	$\leq 5m\Omega$	$\leq 5m\Omega$
Temperatura otoczenia	-40°C...+105°C	-40°C...+105°C
Materiał styków	Metal, CuZn, pozłacany	Metal, CuZn, pozłacany
Materiał nośnika styków	Tworzywo sztuczne, PP, GY	Tworzywo sztuczne, PP, GY
Materiał uchwytu	Tworzywo sztuczne, PP, GY	Tworzywo sztuczne, PP, GY
Materiał nakrętki	Stal szlachetna V4A	Stal szlachetna V4A
Materiał uszczelki (wtyczka żeńska)	EPDM	
Normy	IEC 61076-2-101	IEC 61076-2-101
Stopień ochrony (w stanie zamontowanym)	IP65, IP67, IP68, IP69	IP65, IP67, IP68, IP69
Trwałość mechaniczna	>100 cykli wtykania	>100 cykli wtykania
Stopień zanieczyszczenia	3	3

Przewód	PVC, UL, P01, GY
<p>Kabel PVC do zastosowania w technice regulacyjnej i sterowniczej oraz sensoryce. Przeznaczony do zastosowania w sekcji suchej w przypadku pakowarek oraz w technice montażowej i przeładunkowej. Wysoka elastyczność przy nieobciążonym ruchu (w pewnych okolicznościach możliwe zastosowanie w przewodnikach łańcuchowych). Predestynowany do zastosowania w przemyśle spożywczym i napojowym. Przewody P01 spełniają wymagania określone przez UL i CSA (UL1729/2464;cULus).</p>	
Średnica zewnętrzna płaszczki przewodu	5,30 mm
Materiał płaszczki przewodu	PVC
Kolor płaszczki przewodu	GY, zbliżone do RAL7040
Średnica żyły	5 x 0,34 mm <sup>2</sup>
Materiał izolacji żył	PVC
Kolory żył	BN, WH, BU, BK, GY
Budowa żył przewodu	19 x 0,15 mm
Promień zginania (instalacja stała)	5 xØ-przewód
Promień zginania (instalacja ruchoma)	10xØ-przewód
Zakres temperatury (instalacja ruchoma)	0°C...+80°C
Zakres temperatury (instalacja stała)	-25°C...+80°C
Napięcie nominalne przewodu	≤300 V
Właściwości specjalne	odporne na działanie wody morskiej, nadające się do recyklingu, wolne od LABS, zgodne z ROHS, odporne na działanie kwasów i ługów, odporne na działanie ozonu, odporne na promieniowanie UV
Klasyfikacja	
eCl@ss 6.0	27279218
eCl@ss 7.0	27279218
eCl@ss 8.0	27279218
eCl@ss 9.0	27060311
ETIM 5.0	EC001855
ETIM 6.0	EC001855
Akcesoria	Web link
Zestaw mocujący, M12x1	<a href="https://www.escha.net/pl/search?sSearch=8047664">https://www.escha.net/pl/search?sSearch=8047664</a>
Zestaw kluczy dynamometrycznych	<a href="https://www.escha.net/pl/search?sSearch=8055431">https://www.escha.net/pl/search?sSearch=8055431</a>
Pierścienie znakujące Ø 9mm	<a href="https://www.escha.net/pl/produkty/akcesoria/pierścienie-znakujace/">https://www.escha.net/pl/produkty/akcesoria/pierścienie-znakujace/</a>
Food & Beverage, Ostrze dynamometryczne	<a href="https://www.escha.net/pl/search?sSearch=8063392">https://www.escha.net/pl/search?sSearch=8063392</a>