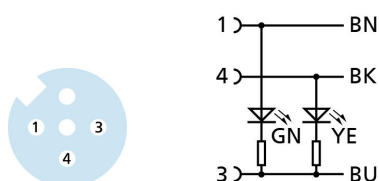
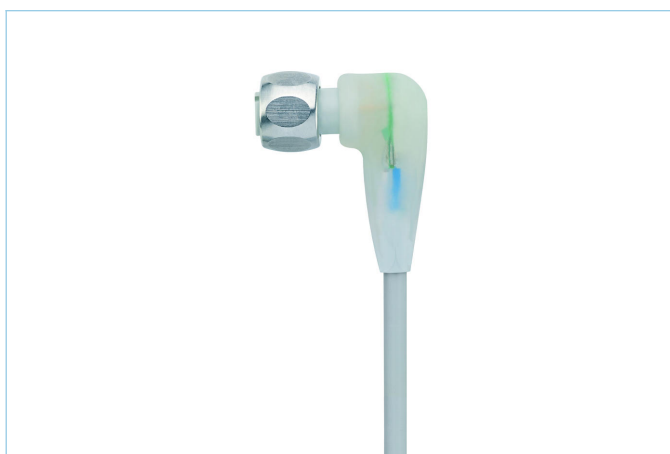
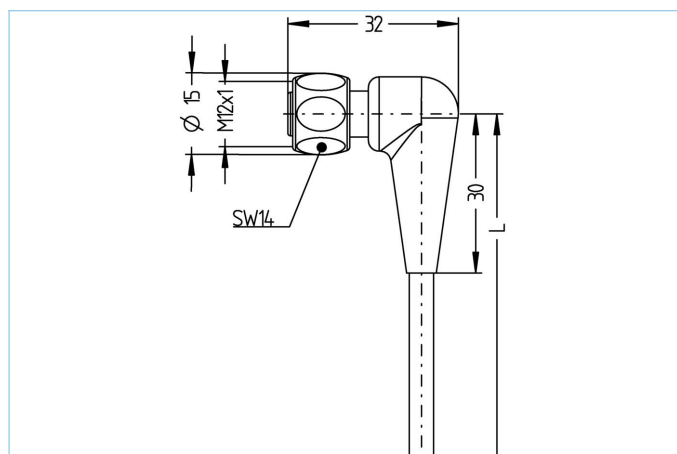


Przewód przyłączeniowy, Food & Beverage, M12x1



Informacje o produkcie

Nazwa artykułu	FB-WWAKH3P2-5/P00
Nr. artykułu	8063827
Długość	5m
Nr taryfy celnej	85444290
Plik step	FB-WWAKH3P2.stp
EAN	4047106151386

Dane techniczne

Złącze wtykowe	Gniazdo, kątowe, M12x1, z LED
Ilość pinów	3
Obciążenie pinów	1 BN, 3 BU, 4 BK
Kodowanie	A
Napięcie znamionowe	30V
Obciążalność prądowa styku (przy 40°C)	3A
Oporność izolacji	$\geq 10^9 \Omega$
Rezystancja przebicia izolacji	$\leq 5 m\Omega$
Temperatura otoczenia	-40°C...+105°C
Logika obwodu	pnp
Wyświetlacz stanu przełączenia	LED YE
Wyświetlacz napięcia roboczego	LED zielona
Materiał styków	Metal, CuZn, pozłacany
Materiał nośnika styków	Tworzywo sztuczne, PP, GY
Materiał uchwytu	Tworzywo sztuczne PP, pezeszroczyście
Materiał nakrętki	Stal szlachetna V4A
Materiał uszczelki (wtyczka żeńska)	EPDM

Normy	IEC 61076-2-101
Stopień ochrony (w stanie zamontowanym)	IP65, IP67, IP68, IP69
Trwałość mechaniczna	>100 cykli wtykania
Obróbka końca przewodu	otwarta końcówka kabla
Stopień zanieczyszczenia	3
Przewód	PVC, P00, GY
<p>Kabel PVC do zastosowania w technice regulacyjnej i sterowniczej oraz sensoryce. Przeznaczony do zastosowania w sekcji suchej w przypadku pakowarek oraz w technice montażowej i przeładunkowej. Wysoka elastyczność przy nieobciążonym ruchu (w pewnych okolicznościach możliwe zastosowanie w przewodnikach łańcuchowych). Predestynowany do zastosowania w przemyśle spożywczym i napojowym.</p>	
Średnica zewnętrzna płaszczka przewodu	4,20 mm
Materiał płaszczka przewodu	PVC
Kolor płaszczka przewodu	GY, zbliżone do RAL7040
Średnica żyły	3 x 0,34 mm ²
Materiał izolacji żył	PVC
Kolory żył	BN, BU, BK
Budowa żył przewodu	19 x 0,15 mm
Promień zginania (instalacja stała)	5 xØ-przewód
Promień zginania (instalacja ruchoma)	10xØ-przewód
Zakres temperatury (instalacja ruchoma)	0°C...+80°C
Zakres temperatury (instalacja stała)	-25°C...+80°C
Napięcie nominalne przewodu	≤300 V
Właściwości specjalne	odporne na działanie wody morskiej, nadające się do recyklingu, wolne od LABS, zgodne z ROHS, odporne na działanie kwasów i ługów, odporne na działanie ozonu, odporne na promieniowanie UV
Klasyfikacja	
eCl@ss 6.0	27279218
eCl@ss 7.0	27279218
eCl@ss 8.0	27279218
eCl@ss 9.0	27060311
ETIM 5.0	EC001855
ETIM 6.0	EC001855
Akcesoria	Web link
Zestaw mocujący, M12x1	https://www.escha.net/pl/search?sSearch=8047664
Zestaw kluczy dynamometrycznych	https://www.escha.net/pl/search?sSearch=8055431
Pierścienie znakujące Ø 9mm	https://www.escha.net/pl/produkty/akcesoria/pierścienie-znakujace/
Kleszcze do ściągania izolacji	https://www.escha.net/pl/search?sSearch=8066215
Kleszcze do ściągania izolacji	https://www.escha.net/pl/search?sSearch=8066216
Food & Beverage, Ostrze dynamometryczne	https://www.escha.net/pl/search?sSearch=8063392