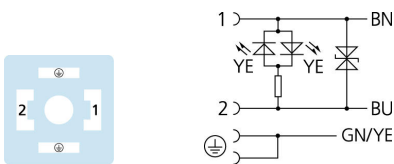
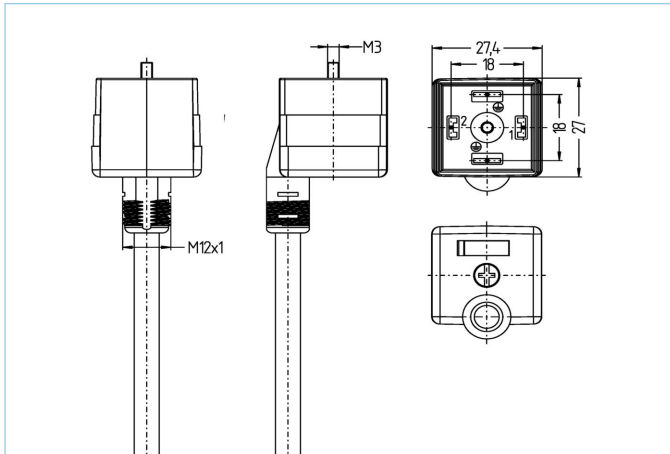


## Aangegoten kabel, Ventiel connector, AAG



### Produktinformatie

Artikelomschrijving	VAAG22-24.3-2/S370
Artikel-Nr.	8055657
Lengte	2m
BTW tarief nr.	85444290
Step File	VAAG22.stp
EAN	4047106139896

### Technische gegevens

Connector	female, recht, Ventiel AAG
Aantal polen	2+PE, PE overbrugd
Pin bezetting	1 BN, 2 BU, PE: GNYE
Nominale spanning	30V <sub>AC/DC</sub>
Stroombelasting (bij 40°C)	10A
Isolati weerstand	≥10 <sup>9</sup> Ω
Omgevingstemperatuur	-30°C...+90°C
Signaalstatus indicatie	LED YE
Contact materiaal	Metaal, CuSn, verzilverd
Materiaal contactdrager	Kunststof, PA, BK
Materiaal kartelmoer	Kunststof, TPU, BK, doorschijnend
Afdichting (female) materiaal	Kunststof, TPU
Beveiligingscircuit	Suppressor diode
Bevestigingsschroef	Metaal, CuZn, vernikkeld
Bouwvorm	AAG
Normen	DIN EN 175301-803
Afdichting (aangesloten)	IP65, IP67, IP68
Mechanische levensduur	>100 steekcycli
Vervuilinggraad	3

**Kabel PUR, UL, S370**

Flexibele, siliconen en halogeenvrije kabel met een grote mechanische sterkte. De kabel is bestand tegen chemicaliën, hydrolyse en microben. Kabelrups toepassing is met een buigradius van 10xd mogelijk. Doordat de kabel bestand is tegen lasvonken, is deze zeer geschikt bij flexibele toepassingen zoals de robotica, assemblage- en metaalbewerkingsmachines. De kabel voldoet aan de eisen van UL en CSA (UL10493/20549;cULus).

Buitendiameter mantel	5,7 +/- 0,2 mm
Materiaal mantel	PUR
Mantelkleur	BK, zoals RAL9005
Aderdoorsnede	3 x 0.75 mm <sup>2</sup>
Materiaal aderisolatie	PP
Aderkleuren	BN, BU, GNYE
Aderopbouw	42 x 0,15 mm
Buigradius (vast)	5 x Ø-kabel
Buigradius (bewegend)	10 x Ø-kabel
Temperatuurbereik (bewegend)	-30°C...+90°C
Temperatuurbereik (vast)	-40°C...+90°C
Temperatuurbereik (kabelrups)	-25°C...+60°C
Kabelrups applicatie	2 milj. cycli
Halogeen vrij	Ja
Nominale spanning kabel	≤300 V
bijzondere eigenschappen	vlam vertragend, zeewater bestendig, recyclebaar, LABS vrij, RoHs conform, zuur en loog bestendig, ozon bestendig, UV bestendig, hydrolyse vast, Kabelrups toepasbaar, torsie bestendig, Las vonken bestendig, halogeen vrij, silicone vrij, olie bestendig

**Classificaties**

eCl@ss 6.0	27279218
eCl@ss 7.0	27279218
eCl@ss 8.0	27279218
eCl@ss 9.0	27060312
ETIM 5.0	EC001855
ETIM 6.0	EC001855

**Accessoires**

Label, Ventiel connector

<https://www.escha.net/en/Products/Standard/Accessories-for-connectivity/8047109/Labels-valve-connector-housing-styles-B/B1/C/CI>