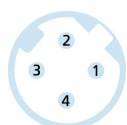
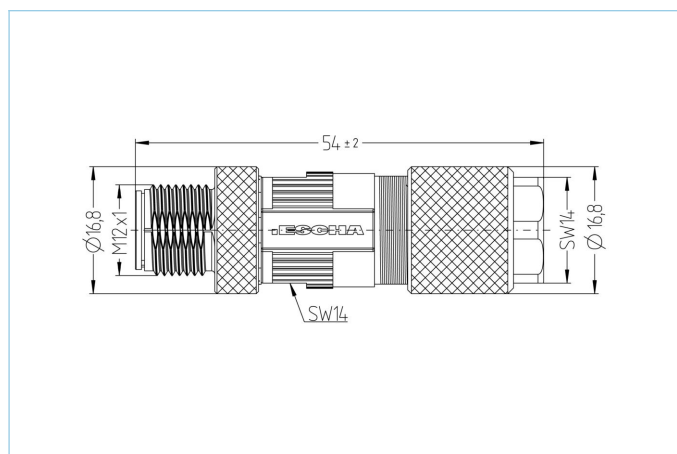


## Campo conductor del conector, M12x1, IDC, apantallado



**SERCOS**  
the automation bus

**PROFI**  
**NET**

ETHERNET  
**POWERLINK**

**EtherNet/IP**

**EtherCAT**



**RoHS**

**50**



### Datos del producto

Descripción del producto	IE-WASCSY4S
No. referencia	8065954
Número de aduana	85366990
Archivo .Step	IE-WASCSY4S.stp
EAN	4047106152949

### Datos técnicos

Conector	Macho, recto, M12x1
Número de pines	4
Codificación	D
Rango de voltaje	250V
Corriente de carga ( a 40°C)	4A
Resistividad del aislamiento	≥10 <sup>9</sup> Ω
Resistencia	≤ 10mΩ
Características de transmisión	Cat5e
Temperatura ambiente del producto	-40°C...+85°C
Material de contacto	Metal, CuZn, dorados
Material del soporte de contacto	Plástico, PA, GN
Material del asa	Zinc die-cast, niquelado
Material de la tuerca de encaje	Zinc die-cast, niquelado
Apantallamiento	con apantallamiento
Sección de conexión	AWG 24/1 - AWG 22/1, AWG 26/7 - AWG 22/7
Diametro del cable	5...9,7 mm
Tipo de conexión	Insulation displacement contact
Aderdurchmesser	≤ 1,6mm
Estándar	IEC 61076-2-101
Grado de protección (montado)	IP65, IP67
Ciclo de funcionamiento mecánico	>100 ciclos de conexión
Grado de polución	3

#### Datos técnicos específicos para ferrocarril

Estandar	DIN EN 50155, DIN EN 45545-2
Choque y vibración	Clase 1, Categoría B (DIN EN 61373)
Grado de protección (montado)	IP67 (-30°C...+90°C), IP65 (-40°C...+85°C)
Rango de temperatura	Tx (-40°C...+90°C)
Prevención al fuego acorde	DIN EN 45545-2 HL1-3

#### Clasificaciones

eCl@ss 6.0	27260702
eCl@ss 7.0	27440102
eCl@ss 8.0	27440102
eCl@ss 9.0	27440102
ETIM 5.0	EC002635
ETIM 6.0	EC002635