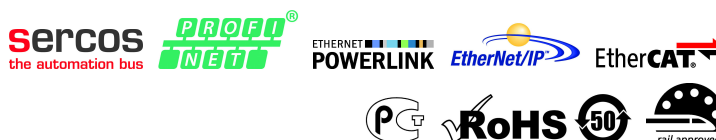
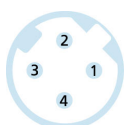
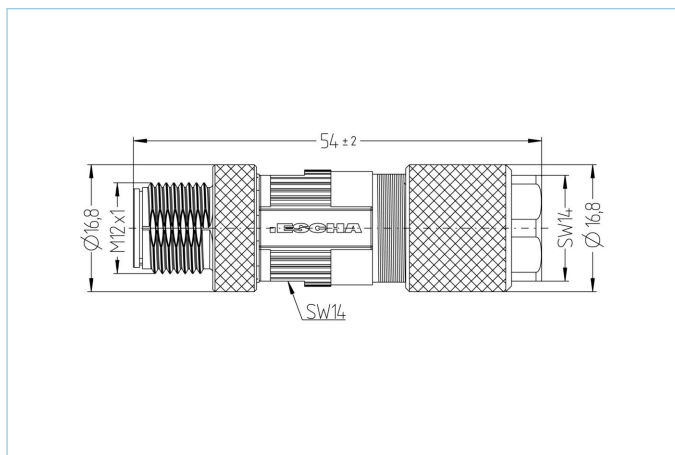


Zelf aansluitbare connector, M12x1, Snij-/klem contact, afgeschermd



Produktinformatie

Artikelomschrijving	IE-WASCSY4S
Artikel-Nr.	8065954
BTW tarief nr.	85366990
Step File	IE-WASCSY4S.stp
EAN	4047106152949

Technische gegevens

Connector	male, recht, M12x1
Aantal polen	4
Codering	D
Nominale spanning	250V
Stroombelasting (bij 40°C)	4A
Isolatieweerstand	≥10 ⁹ Ω
Weerstand	≤ 10mΩ
Transmissie eigenschappen	Cat5e
Omgevingstemperatuur	-40°C...+85°C
Contact materiaal	Metaal, CuZn, verguld
Materiaal contactdrager	Kunststof, PA, GN
Materiaal kartelmoer	Verzinkt, vernikkeld
Materiaal moer	Verzinkt, vernikkeld
Afscherming voor	met Afscherming voor
Doorsnede aansluiting	AWG 24/1 - AWG 22/1, AWG 26/7 - AWG 22/7
Kabel uitgang	5...9,7 mm
Soort aansluiting	Snij/klemaansluiting
Aderdiameter	≤ 1,6mm
Normen	IEC 61076-2-101
Afdichting (aangesloten)	IP65, IP67
Mechanische levensduur	>100 steekcycli
Vervuilingsgraad	3

Uitgebreide technische data rail approved

Normen	DIN EN 50155, DIN EN 45545-2
Schok & trillingen	Klasse 1, Category B (DIN EN 61373)
Afdichting (aangesloten)	IP67 (-30°C...+90°C), IP65 (-40°C...+85°C)
Temperatuurbereik	Tx (-40°C...+90°C)
Brandbeveiliging volgens	DIN EN 45545-2 HL1-3

Classificaties

eCl@ss 6.0	27260702
eCl@ss 7.0	27440102
eCl@ss 8.0	27440102
eCl@ss 9.0	27440102
ETIM 5.0	EC002635
ETIM 6.0	EC002635