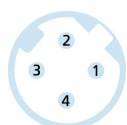
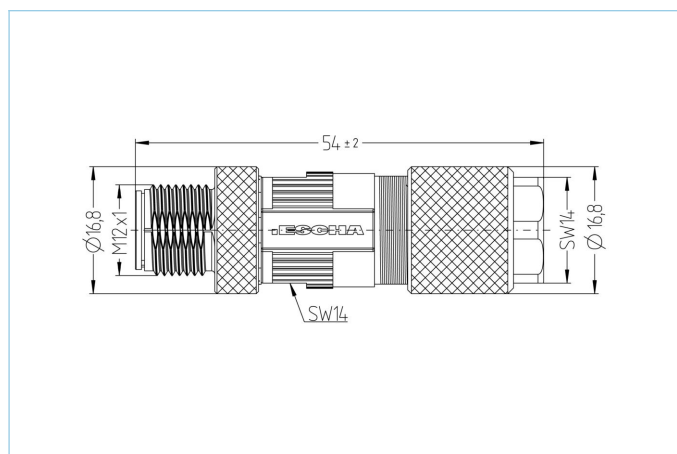


## Connecteur à confectionner, M12x1, Déplacement isolation connecteur (DIC), blindé



**SERCOS**  
the automation bus

**PROFI**  
**NET**

ETHERNET  
**POWERLINK**

**EtherNet/IP**

**EtherCAT**



### Infos produits

Désignation	IE-WASCSY4S
Réf.	8065954
Code douanier	85366990
Fichier STEP	IE-WASCSY4S.stp
EAN	4047106152949

### Données techniques

Connecteur	mâle, droit, M12x1
Nbre de pôles	4
Codage	D
Tension d'évaluation	250V
Courant admissible par pin par 40°C	4A
Résistance d'isolation	≥10 <sup>9</sup> Ω
Résistance	≤ 10mΩ
Caractéristique de transmission	Cat5e
Température ambiante	-40°C...+85°C
Matériau-contact	métal, CuZn, plaqué or
Matériau-porte-contact	plastique, PA, GN
Matériau surmoulage	coulage sous pression, nickelé
Matériau bague	Coulage sous pression, nickelé
Blindage	avec blindage
Diamètre de connexion	AWG 24/1 - AWG 22/1, AWG 26/7 - AWG 22/7
Passage de câble	5...9,7 mm
Type de connexion	Déplacement isolation connecteur
Aderdurchmesser	≤ 1,6mm
Norme	IEC 61076-2-101
Classe de protection (monté)	IP65, IP67
Durée de vie mécanique	>100 cycles
Taux de salissures	3

#### Données techniques supplémentaires rail approved

Norme	DIN EN 50155, DIN EN 45545-2
Choc & vibration	Classe 1, Catégorie 1 (DIN EN 61373)
Classe de protection (monté)	IP67 (-30°C...+90°C), IP65 (-40°C...+85°C)
Plage de température	Tx (-40°C...+90°C)
Conforme protection feu selon	DIN EN 45545-2 HL1-3

#### Classification

eCl@ss 6.0	27260702
eCl@ss 7.0	27440102
eCl@ss 8.0	27440102
eCl@ss 9.0	27440102
ETIM 5.0	EC002635
ETIM 6.0	EC002635