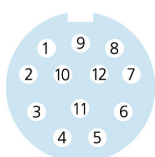
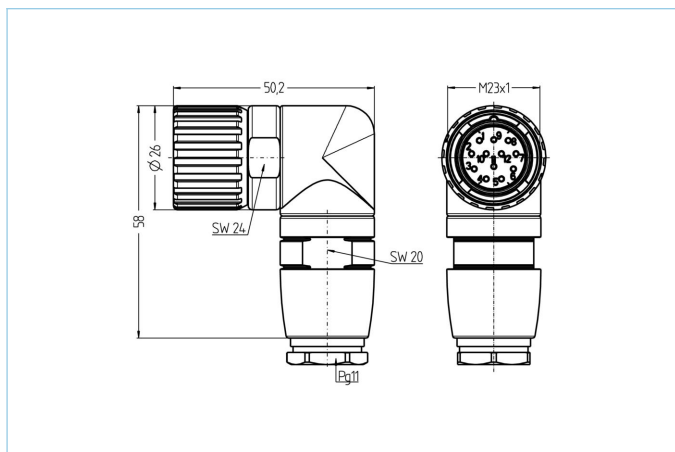


Zelf aansluitbare connector, M23x1, Soldeer contact



Productinformatie

Artikelomschrijving	WMKCC12L
Artikel-Nr.	8017153
BTW tarief nr.	85366990
Step File	WMKCC12L.stp
EAN	4047106065812

Technische gegevens

Connector	female, haaks, M23x1
Aantal polen	12
Nominale spanning	150V
Stroombelasting power	8A contacten 9,10,11,12
Stroombelasting signaal	4A, alle overige contacten
Isolatieweerstand	$\geq 10^9 \Omega$
Omgevingstemperatuur	-40°C...+125°C
Contact materiaal	Metaal, CuZn, verguld
Materiaal contactdrager	Kunststof, PBT, GY
Materiaal kartelmoer	Metaal, CuZn, vernikkeld, verzilverd
Materiaal moer	Metaal, CuZn, vernikkeld
Afdichting (female) materiaal	Kunststof, NBR
Doorsnede aansluiting	Ader 9,10,11,12 0,75...1,0 mm ² overige 0,5...0,75 mm ²
Kabel uitgang	8...12 mm
Soort aansluiting	Soldeercontact
Normen	IEC 61076-2-101
Afdichting (aangesloten)	IP67
Mechanische levensduur	>100 steekcycli
Vervuilingsgraad	3

Classificaties

eCl@ss 6.0	27260702
eCl@ss 7.0	27440102
eCl@ss 8.0	27440102
eCl@ss 9.0	27440102
ETIM 5.0	EC002635
ETIM 6.0	EC002635