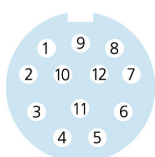
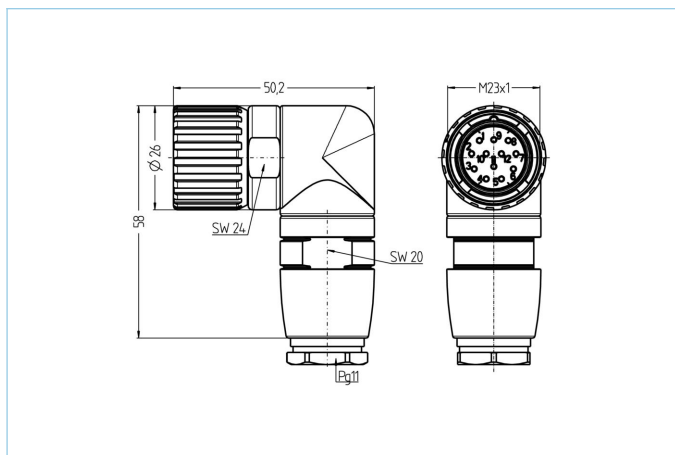


## Złącza do konfekcjonowania, M23x1, Złącze lutowane



### Informacje o produkcie

Nazwa artykułu	WMKCC12L
Nr. artykułu	8017153
Nr taryfy celnej	85366990
Plik step	WMKCC12L.stp
EAN	4047106065812

### Dane techniczne

Złącze wtykowe	Gniazdo, kątowe, M23x1
Ilość pinów	12
Napięcie znamionowe	150V
Obciążalność prądowa zasilania	8A Styki 9,10,11,12
Obciążalność prądowa sygnału	4A wszystkie pozostałe styki
Oporność izolacji	$\geq 10^9 \Omega$
Temperatura otoczenia	-40°C...+125°C
Materiał styków	Metal, CuZn, pozłacany
Materiał nośnika styków	Tworzywo sztuczne, PBT, GY
Materiał uchwytu	Metal, CuZn, niklowany, posrebrzany
Materiał nakrętki	Metal, CuZn, niklowany
Materiał uszczelki (wtyczka żeńska)	Tworzywo sztuczne NBR
Średnica złącza	Styki 9,10,11,12 0,75...1,0 mm <sup>2</sup>   pozostałe 0,5...0,75 mm <sup>2</sup>
Przebiecie izolacji	8...12 mm
Przyłączenie	Złącze lutowane
Normy	IEC 61076-2-101
Stopień ochrony (w stanie zamontowanym)	IP67
Trwałość mechaniczna	>100 cykli wtykania
Stopień zanieczyszczenia	3

Klasyfikacja	
eCl@ss 6.0	27260702
eCl@ss 7.0	27440102
eCl@ss 8.0	27440102
eCl@ss 9.0	27440102
ETIM 5.0	EC002635
ETIM 6.0	EC002635