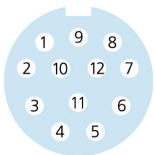
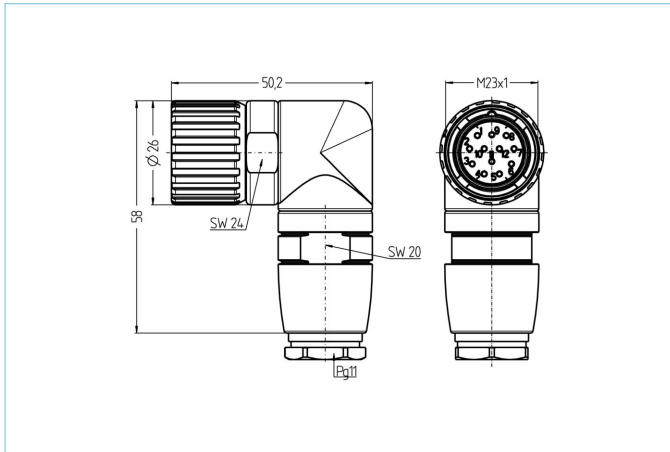


**Steckverbinder selbstkonfektionierbar, M23x1, Lötanschluss**



Produktinformationen	
Artikelbezeichnung	WMKCC12L
Artikel-Nr.	8017153
Zolltarif-Nr.	85366990
Step-Datei	WMKCC12L.stp
EAN	4047106065812
Technische Daten	
Steckverbinder	Kupplung, gewinkelt, M23x1
Polzahl	12
Bemessungsspannung	150V
Strombelastbarkeit Power	8A Kontakte 9,10,11,12
Strombelastbarkeit Signal	4A alle übrigen Kontakte
Isolationswiderstand	≥10 <sup>9</sup> Ω
Umgebungstemperatur	-40°C...+125°C
Material Kontakte	Metall, CuZn, vergoldet
Material Kontaktträger	Kunststoff, PBT, GY
Material Griffkörper	Metall, CuZn, vernickelt, versilbert
Material Überwurf	Metall, CuZn, vernickelt
Material Dichtung (Kupplung)	Kunststoff, NBR
Anschlussquerschnitt	Kontakte 9,10,11,12 0,75...1,0 mm <sup>2</sup>   übrige 0,5...0,75 mm <sup>2</sup>
Kabeldurchlass	8...12 mm
Anschlussart	Lötanschluss
Normen	IEC 61076-2-101
Schutzart (montiert)	IP67
Mechanische Lebensdauer	>100 Steckzyklen
Verschmutzungsgrad	3

### Klassifikationen

eCl@ss 6.0	27260702
eCl@ss 7.0	27440102
eCl@ss 8.0	27440102
eCl@ss 9.0	27440102
ETIM 5.0	EC002635
ETIM 6.0	EC002635