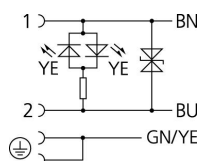
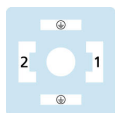
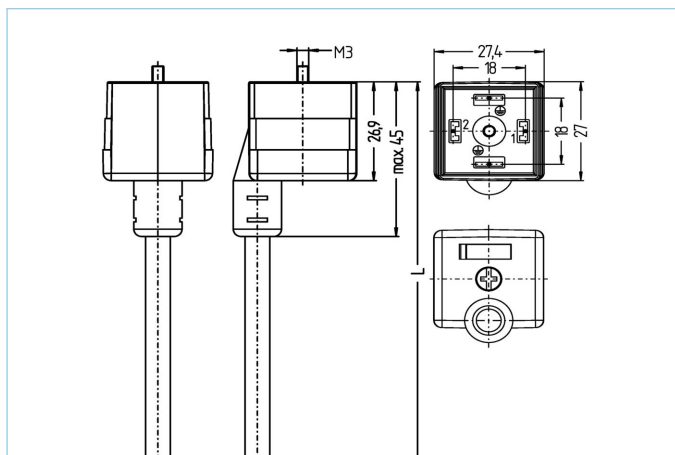


Cavo connettorizzato da una parte, Connettore per valvole, AA



Caratteristiche del prodotto

Descrizione articolo	VAA22-24.3-2/S370
Codice articolo	8055654
Lunghezza	2m
Tariffa doganale No.	85444290
Step-File	VAA22.stp
EAN	4047106139865

Dati tecnici

Connettore	femmina, dritto, Valvola AA
Numero di pin	2+PE, PE ponticellati
Assegnazione Pin	1 BN, 2 BU, PE: GNYE
Tensione nominale	30V _{AC/DC}
Carico in corrente (a 40°C)	10A
Resistenza isolamento	≥10 ⁹ Ω
Temperatura ambiente	-30°C...+90°C
Segnale indicatore di stato	LED YE
Materiale contatto	Metallo, CuSn, argentato
Materiale portacontatto	Plastica, PA, BK
Materiale di presa del corpo	Plastica, TPU, BK, traslucida
Materiale di tenuta (femmina)	Plastica, TPU
Circuito di protezione	Diodo Soppressore
Vite di fissaggio	Metallo, ottone nichelato
Tipo di custodia	AA
Normative	DIN EN 175301-803
Grado di protezione (montato)	IP65, IP67, IP68
Ciclo di vita meccanico	>100 cicli di montaggio
Grado di inquinamento	3

cable PUR, UL, S370

Cavo di controllo flessibile, privo di silicone, halogen free, ad alta resistenza meccanica. Il cavo è resistente agli agenti chimici, a idrolisi e ad agenti batterici. L'applicazione a catena portacavi è possibile con un raggio di curvatura 10 x d. Grazie alla sua immunità ai campi di saldatura, il cavo è ideale per applicazioni flessibili in nella produzione di robotica, per macchine utensili e per macchine per il taglio di metalli. Il cavo soddisfa i requisiti UL / CSA (UL10493/20549; cULus).

Diametro esterno della guaina	5,7 +/- 0,2 mm
Materiale guaina cavo	PUR
Colore guaina	BK, simile RAL9005
Sezione del conduttore	3 x 0.75 mm ²
Materiale di isolamento del conduttore	PP
Colori dei conduttori	BN, BU, GNYE
Struttura del conduttore	42 x 0,15 mm
Raggio di curvatura (fisso)	5 x Ø-cavo
Raggio di curvatura (mobile)	10 x Ø-cavo
Temperatura di esercizio (ripetuta)	-30°C...+90°C
Temperatura di esercizio (posa fissa)	-40°C...+90°C
Temperatura di esercizio (catene portacavi)	-25°C...+60°C
Applicazioni per catene portacavi	2 Mil. cicli
Privo di alogeni	Si
Tensione nominale cavo	≤300 V
Caratteristiche speciali	ritardante la fiamma, resistente all'acqua marina, riciclabile, LABS free, RoHs compliant, resistente agli acidi e alcalini, resistente all'ozono, resistente ai raggi UV, resistente all'idrolisi, adatto per catena portacavi, resistente a torsione, resistente alle scintille da saldatura, privo di alogeni, privo di silicone, resistente agli oli

Classificazioni

eCl@ss 6.0	27279218
eCl@ss 7.0	27279218
eCl@ss 8.0	27279218
eCl@ss 9.0	27060312
ETIM 5.0	EC001855
ETIM 6.0	EC001855

Accessori

Etichette, Connettore per valvole

<https://www.escha.net/en/Products/Standard/Accessories-for-connectivity/8047109/Labels-valve-connector-housing-styles-B/B1/C/C1>