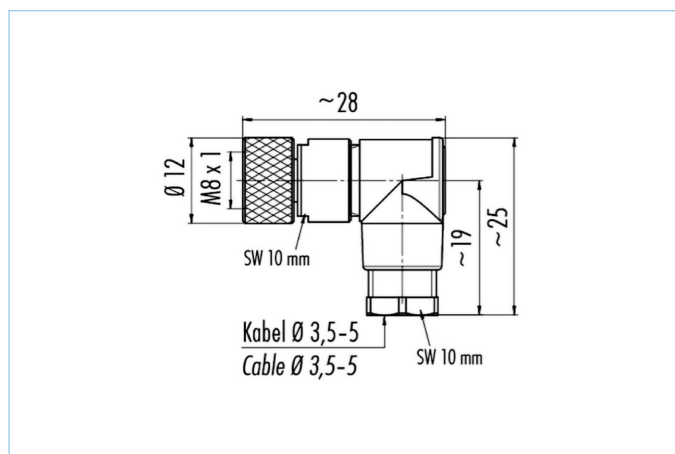


Zelf aansluitbare connector, M8x1, Soldeer contact



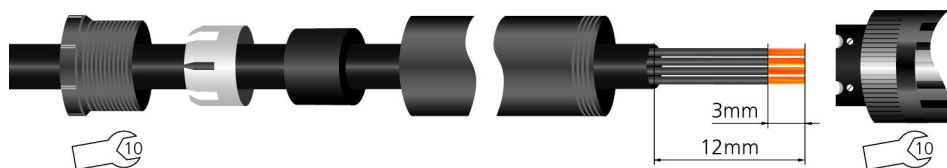
Productinformatie

Artikelomschrijving	SWKPC3L
Artikel-Nr.	8017351
BTW tarief nr.	85366990
Step File	SWKPC3L.stp
EAN	4047106064877

Technische gegevens

Connector	female, haaks, M8x1
Aantal polen	3
Nominale spanning	32V
Stroombelasting (bij 40°C)	4A
Isolatieweerstand	≥10 ⁹ Ω
Weerstand	≤ 3mΩ
Omgevingstemperatuur	-40°C...+85°C
Contact materiaal	Metaal, CuSn, verguld
Materiaal contactdrager	Kunststof, PA, BK
Materiaal kartelmoer	Kunststof, PA, BK
Materiaal moer	Metaal, GD-ZN, vernikkeld
Doorsnede aansluiting	0,14...0,34 mm ² AWG26...22
Kabel uitgang	3,5...5 mm
Soort aansluiting	Soldeercontact
Normen	IEC 61076-2-104
Afdichting (aangesloten)	IP67
Mechanische levensduur	>100 steekcycli
Vervuilingsgraad	3

Montagezeichnung



Classificaties

eCl@ss 6.0	27260702
eCl@ss 7.0	27440102
eCl@ss 8.0	27440102
eCl@ss 9.0	27440102
ETIM 5.0	EC002635
ETIM 6.0	EC002635