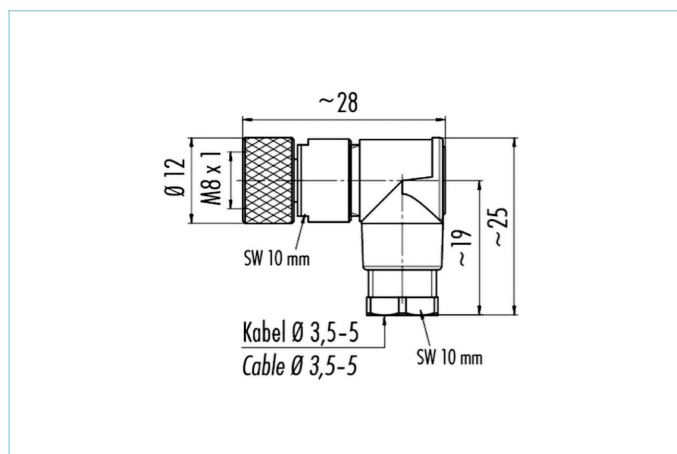


## Steckverbinder selbstkonfektionierbar, M8x1, Lötanschluss



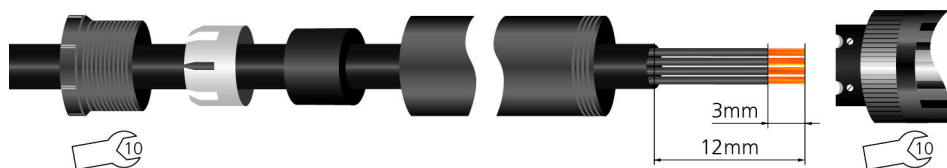
### Produktinformationen

Artikelbezeichnung	SWKPC3L
Artikel-Nr.	8017351
Zolltarif-Nr.	85366990
Step-Datei	SWKPC3L.stp
EAN	4047106064877

### Technische Daten

Steckverbinder	Kupplung, gewinkelt, M8x1
Polzahl	3
Bemessungsspannung	32V
Strombelastbarkeit pro Pin (bei 40°C)	4A
Isolationswiderstand	≥10 <sup>9</sup> Ω
Durchgangswiderstand	≤ 3mΩ
Umgebungstemperatur	-40°C...+85°C
Material Kontakte	Metall, CuSn, vergoldet
Material Kontaktträger	Kunststoff, PA, BK
Material Griffkörper	Kunststoff, PA, BK
Material Überwurf	Metall, GD-ZN, vernickelt
Anschlussquerschnitt	0,14...0,34 mm <sup>2</sup>   AWG26...22
Kabeldurchlass	3,5...5 mm
Anschlussart	Lötanschluss
Normen	IEC 61076-2-104
Schutzart (montiert)	IP67
Mechanische Lebensdauer	>100 Steckzyklen
Verschmutzungsgrad	3

### Montagezeichnung



### Klassifikationen

eCl@ss 6.0	27260702
eCl@ss 7.0	27440102
eCl@ss 8.0	27440102
eCl@ss 9.0	27440102
ETIM 5.0	EC002635
ETIM 6.0	EC002635