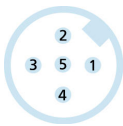
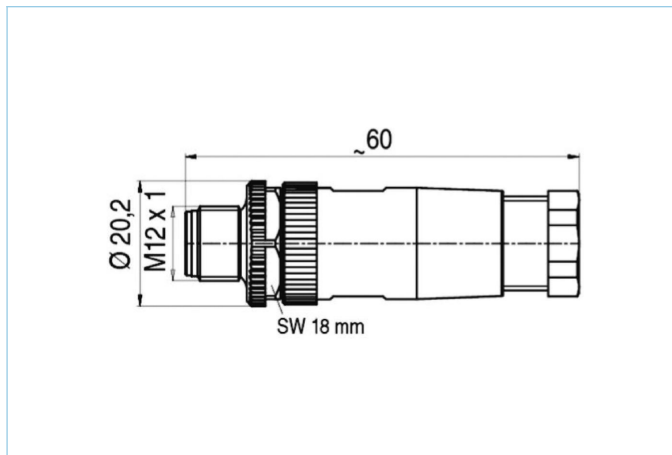


## Zelf aansluitbare connector, M12, Schroef-/klem contact



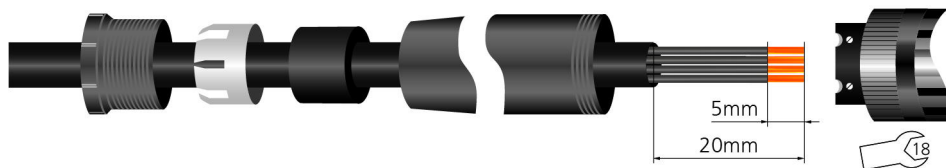
### Produktinformatie

Artikelomschrijving	WASC5K
Artikel-Nr.	8004805
BTW tarief nr.	85366990
Step File	WASC5K.stp
EAN	4047106108236

### Technische gegevens

Connector	male, recht, M12
Aantal polen	5
Codering	A
Nominale spanning	125V
Stroombelasting (bij 40°C)	4A
Isolatieweerstand	$\geq 10^8 \Omega$
Weerstand	$\leq 3 \text{ m}\Omega$
Omgevingstemperatuur	-40°C...+85°C
Contact materiaal	Metaal, CuZn, verguld
Materiaal contactdrager	Kunststof, PA, BK
Materiaal kartelmoer	Kunststof, PA, BK
Doorsnede aansluiting	max. 0,75 mm <sup>2</sup>
Kabel uitgang	4...6 mm
Soort aansluiting	Schroef/klemaansluiting
Normen	IEC 61076-2-101
Afdichting (aangesloten)	IP67
Mechanische levensduur	>100 steekcycli
Vervuilingsgraad	3

### Montagezeichnung



### Classificaties

eCl@ss 6.0	27260702
eCl@ss 7.0	27440102
eCl@ss 8.0	27440102
eCl@ss 9.0	27440102
ETIM 5.0	EC002635
ETIM 6.0	EC002635