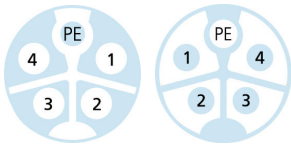
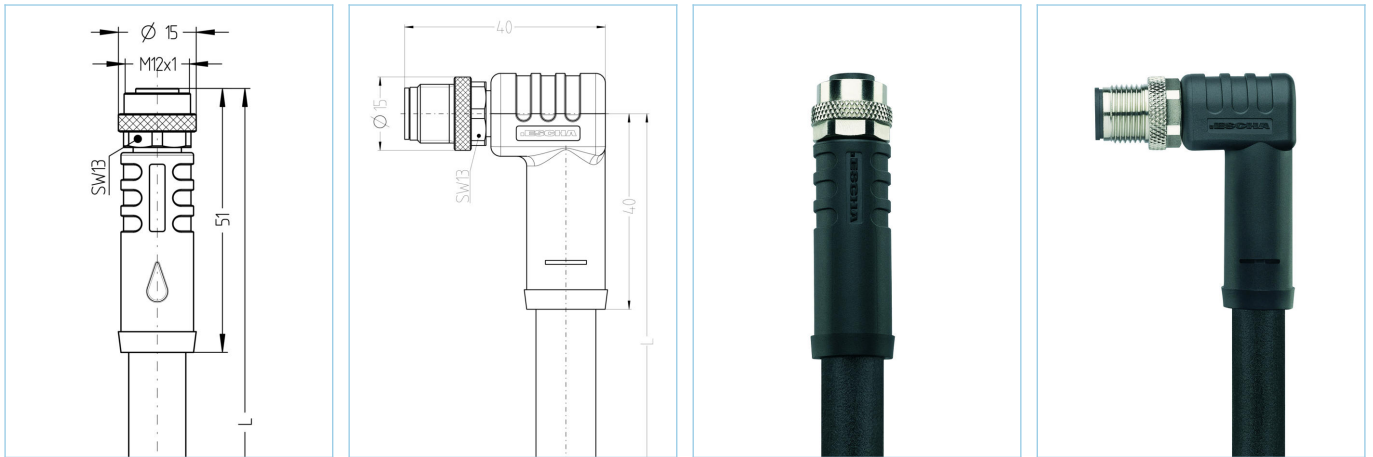


连接电缆, 电源, M12

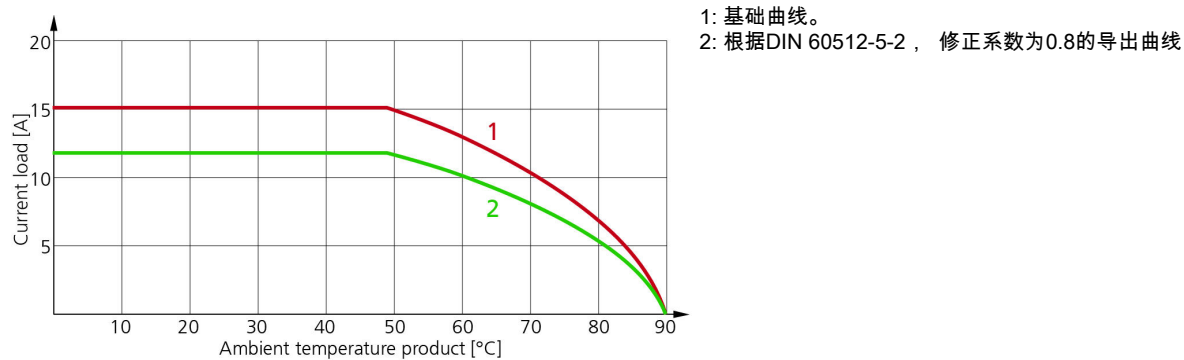


| 产品信息 | |
|---------|---|
| 物料描述 | PK-AM12K5.244-5-PK-WM12S5.244/S5015 |
| 物料编号 | 8076187 |
| 长度 | 5m |
| 海关关税编码 | 85444290 |
| Step-文件 | PK-AM12K5_244-m-PK-WM12S5_244_S5015.stp |
| EAN | 4047106176143 |

| 技术参数 | A面 | B面 |
|--------------|--|--|
| 连接头 | 母头, 直型, M12 | 公头, 弯型, M12 |
| 针脚数 | 4+PE | 4+PE |
| 针脚分布 | 1 BK, 2 BN, 3 GY, 4 BU, PE: GNYE | 1 BN, 2 BK, 3 GY, 4 BU, PE: GNYE |
| 编码 | K | K |
| 额定电压 | 630V _{AC} 600V _{AC} (UL) | 630V _{AC} 600V _{AC} (UL) |
| 电流负荷 (40°) | 12A | 12A |
| 绝缘电阻 | ≥10 ⁹ Ω | ≥10 ⁹ Ω |
| 产品环境温度 | -30°C...+90°C | -30°C...+90°C |
| 触点材料 | 合金, 铜锌, 镀金 | 合金, 铜锌, 镀金 |
| 触头载体材料 | 塑料, PA, 黑色 | 塑料, PA, 黑色 |
| 夹紧基体材料 | 塑料, TPU, 黑色 | 塑料, TPU, 黑色 |
| 连接螺母材料 | 合金, 铜锌, 镀镍 | 合金, 铜锌, 镀镍 |
| 密封 (母头) 材料 | FPM/FKM | |
| 标准 | IEC 61076-2-111 | IEC 61076-2-111 |
| 防护等级 (安装好) | IP65, IP67, IP68 | IP65, IP67, IP68 |
| 机械寿命周期 | >100 插拔次数 | >100 插拔次数 |
| 防护等级 | 2 | 2 |

| | |
|--|---|
| 电缆 | PUR, UL, S5015, 1,5mm ² |
| 高柔性和耐油，无卤控制电缆固定的动态拖链应用 ($\alpha=50$ 米/秒 ²) 在平均负载中. 该PUR外护套可靠牢固，抗高机械应力研磨或磨损. 适用于自动化，工业机械，自动装配的机器负载电路. 特别是潮湿环境下机床及输送管线都可以适用. 该电缆符合UL和CSA要求. | |
| 外径 | 9,90 mm |
| 电缆护套材料 | PUR |
| 外被颜色 | 黑，类似于 RAL9005 |
| 线芯横截面积 | 5 x 1,5 mm ² |
| 电缆绝缘材料 | PP |
| 线芯颜色 | 蓝, 灰, 棕, 黑, 绿黄 |
| 导体结构 | 优越并达到标准 class 6 |
| 弯曲半径 (固定) | 4 x Ø-电缆 |
| 弯曲半径 (重复) | 7,5 x Ø-电缆 |
| 环境温度 (重复) | -25°C...+80°C |
| 环境温度 (固定) | -40°C...+80°C |
| 环境温度 (UL 重复) | -40°C...+80°C |
| 环境温度 (UL 固定) | -50°C...+80°C |
| 拖链应用 | > 800万次 |
| 无卤素 | 是 |
| 电缆额定电压 | VDE U0/U: 600V/1000V |
| 特性 | 阻燃, 耐海水, 可回收利用, LABS free, 符合RoHs, 耐酸碱, 抗臭氧, 抗紫外线, 可适应拖链, 抗焊接火花, 无卤素, 耐油, 高弹性, 抗微生物 |

降额曲线



UL 注意事项

https://www.escha.net/media/pdf/ESCHA_Kundeninformation_M12x1_POWER_UL_2018.pdf

分类

| | |
|------------|----------|
| eCl@ss 6.0 | 27279218 |
| eCl@ss 7.0 | 27279218 |
| eCl@ss 8.0 | 27279218 |
| eCl@ss 9.0 | 27060311 |
| ETIM 5.0 | EC001855 |
| ETIM 6.0 | EC001855 |

附件

装配-装置, M12
<https://www.escha.net/cn/8047664>

扭矩扳手组
<https://www.escha.net/cn/8055431>

标记环 Ø9mm
<https://www.escha.net/cn/cat/index/sCategory/1473?p=1&o=3&n=15&f=809>