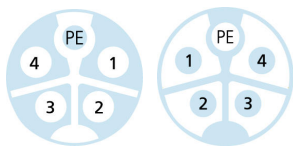
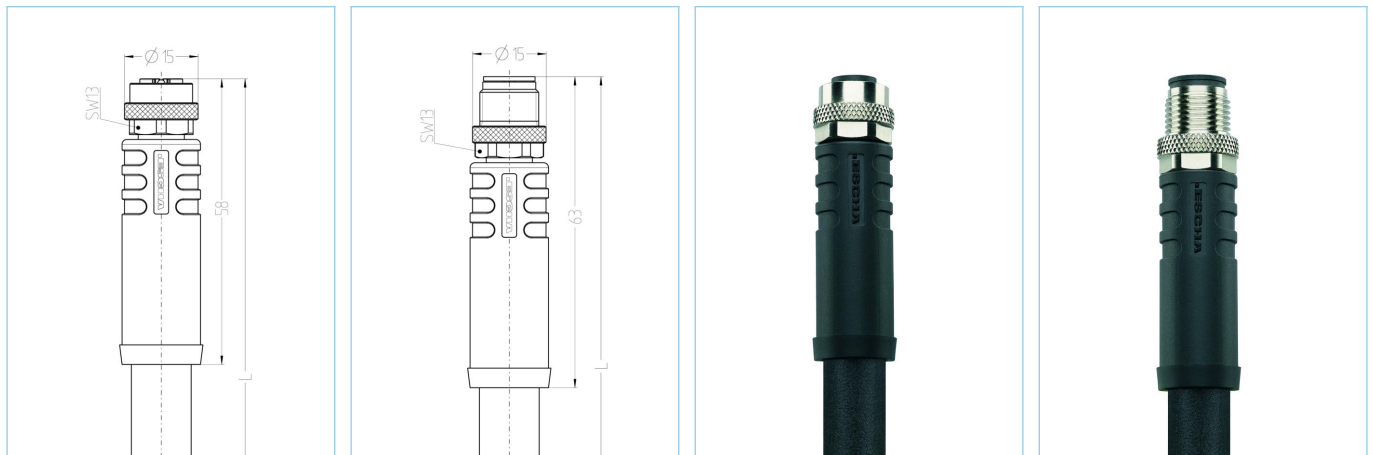


Verbindingsleiding, POWER, M12



Productinformatie

Artikelomschrijving	PK-AM12K5.244-5-PK-AM12S5.244/S5015
Artikel-Nr.	8075849
Lengte	5m
BTW tarief nr.	85444290
Step File	PK-AM12K5_244-m-PK-AM12S5_244_S5015.stp
EAN	4047106176112

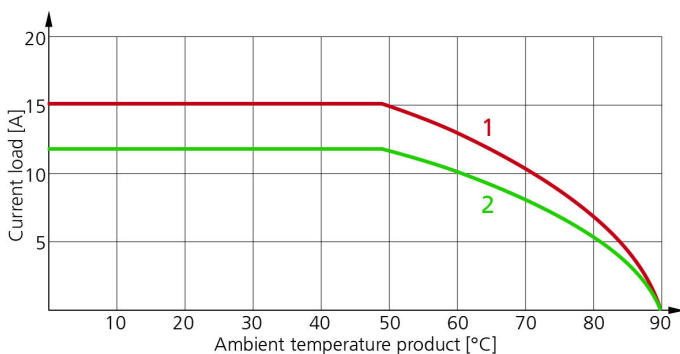
Technische gegevens	A-zijde	B-zijde
Connector	female, recht, M12	male, recht, M12
Aantal polen	4+PE	4+PE
Pin bezetting	1 BK, 2 BN, 3 GY, 4 BU, PE: GNYE	1 BN, 2 BK, 3 GY, 4 BU, PE: GNYE
Codering van	K	K
Nominale spanning	630V _{AC} 600V _{AC} (UL)	630V _{AC} 600V _{AC} (UL)
Stroombelasting (bij 40°C)	12A	12A
Isolatieweerstand	≥10 ⁹ Ω	≥10 ⁹ Ω
Omgevingstemperatuur	-30°C...+90°C	-30°C...+90°C
Materiaal contact	Metaal, CuZn, verguld	Metaal, CuZn, verguld
Materiaal contactdrager	Kunststof, PA, BK	Kunststof, PA, BK
Materiaal kartelmoer	Kunststof, TPU, BK	Kunststof, TPU, BK
Materiaal moer	Metaal, CuZn, vernikkeld	Metaal, CuZn, vernikkeld
Afdichting (female) materiaal	FPM/FKM	
Normen	IEC 61076-2-111	IEC 61076-2-111
Afdichting (aangesloten)	IP65, IP67, IP68	IP65, IP67, IP68
Mechanische levensduur	>100 steekcycli	>100 steekcycli
Vervuilingsgraad	2	2

Kabel PUR, UL, S5015, 1,5mm²

Zeer flexibel, verhoogde oliebestendigheid, halogeenvrije besturingskabels voor gebruik in zeer dynamische toepassingen ($a = 50\text{m/s}^2$) in kabelrupsen. De PUR buitenmantel is snijbestendig en is bestand tegen hoge mechanische belasting zoals slijpende of schurende spanningen. Toepassing in de automatiseringstechniek, in industriële machines met grote vermogens, assemblage, pick en place machines, vooral in vochtige ruimtes van machines en transportlijnen. De kabel voldoet aan de eisen van UL en CSA.

Buitendiameter mantel	9,90 mm
Materiaal mantel	PUR
Mantelkleur	BK, zoals RAL9005
Aderdoorsnede	5 x 1.5 mm ²
Materiaal aderisolatie	PP
Aderkleuren	BU, GY, BN, BK, GNYE
Aderopbouw	extra fijndradig klasse 6
Buigradius (vast)	4 x Ø-kabel
Buigradius (bewegend)	7,5 x Ø-kabel
Temperatuurbereik (bewegend)	-25°C...+80°C
Temperatuurbereik (vast)	-40°C...+80°C
Temperatuurbereik (UL bewegend)	-40°C...+80°C
Temperatuurbereik (UL vast)	-50°C...+80°C
Kabelrups applicatie	>8 Mio. cycli
Halogeen vrij	Ja
Nominale spanning kabel	VDE U0/U: 600V/1000V
bijzondere eigenschappen	vlam vertragend, zeewater bestendig, recyclebaar, LABS vrij, RoHs conform, zuur en loog bestendig, ozon bestendig, UV bestendig, Kabelrups toepasbaar, Las vonken bestendig, halogeen vrij, olie bestendig, Hoge flexibiliteit, microben bestendig

Derating curve volgens DIN 60512-5-2



- 1: Basis curve
- 2: Afgeleide curve volgens DIN 60512-5-2 met correctiefactor 0,8

UL Installatienota

https://www.escha.net/media/pdf/ESCHA_Kundeninformation_M12x1_POWER_UL_2018.pdf

Classificaties

eCl@ss 6.0	27279218
eCl@ss 7.0	27279218
eCl@ss 8.0	27279218
eCl@ss 9.0	27060311
ETIM 5.0	EC001855
ETIM 6.0	EC001855

Accessoires

Montage set, M12

<https://www.escha.net/en/Products/Standard/Accessories-for-connectivity/8047664/Mounting-set-M12-clips-and-screws-M4x8-black>

Draaimomentsleutel set

<https://www.escha.net/en/Products/Standard/Accessories-for-connectivity/8055431/Torque-wrench-set-M8-M12>

Markering Ø 9mm

<https://www.escha.net/de/produkte/standard/anschlusstechnik-zubehoer?p=1&o=3&n=15&f=809>