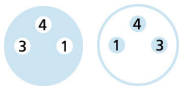
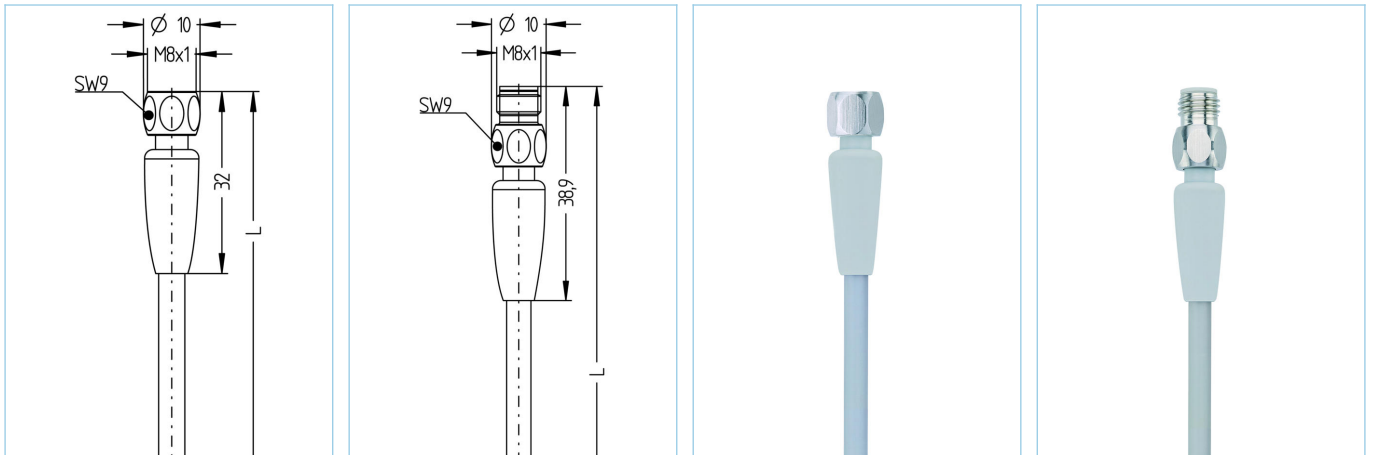


连接电缆, 食品饮料加工行业, M8x1



| 产品信息 | |
|---------|-------------------------|
| 物料描述 | FB-SKPH3-5-FB-SSPH3/P00 |
| 物料编号 | 8063877 |
| 长度 | 5m |
| 海关关税编码 | 85444290 |
| Step-文件 | FB-SKPH3-L-FB-SSPH3.stp |
| EAN | 4047106151843 |

| 技术参数 | A面 | B面 |
|--------------|------------------------|------------------------|
| 连接头 | 母头, 直型, M8x1 | 公头, 直型, M8x1 |
| 针脚数 | 3 | 3 |
| 针脚分布 | 1 BN, 3 BU, 4 BK | 1 BN, 3 BU, 4 BK |
| 额定电压 | 60V | 60V |
| 电流负荷 (40°) | 4A | 4A |
| 绝缘电阻 | ≥10°Ω | ≥10°Ω |
| 产品环境温度 | -40°C...+105°C | -40°C...+105°C |
| 触点材料 | 合金, 铜锌, 镀金 | 合金, 铜锌, 镀金 |
| 触头载体材料 | 塑料, PP, 灰色 | 塑料, PP, 灰色 |
| 夹紧基体材料 | 塑料, PP, 灰色 | 塑料, PP, 灰色 |
| 连接螺母材料 | 不锈钢, V4A | 不锈钢, V4A |
| 密封 (母头) 材料 | EPDM | |
| 标准 | IEC 61076-2-104 | IEC 61076-2-104 |
| 防护等级 (安装好) | IP65, IP67, IP68, IP69 | IP65, IP67, IP68, IP69 |
| 机械寿命周期 | >100 插拔次数 | >100 插拔次数 |
| 防护等级 | 3 | 3 |

| | |
|---|---|
| 电缆 | PVC, P00, GY |
| 用于测量、控制以及传感器技术的聚氯乙烯电缆适用于干燥地区的包装机械、组装和输送技术。高弹性和不受力运动（在特定条件下可用于保护拖链）适用于食品和饮料行业。 | |
| 外径 | 4,00 mm |
| 电缆护套材料 | PVC |
| 外被颜色 | 灰，类似于 RAL7040 |
| 线芯横截面积 | 3 x 0.25 mm ² |
| 电缆绝缘材料 | PVC |
| 线芯颜色 | 棕，蓝，黑 |
| 导体结构 | 14 x 0.15 mm |
| 弯曲半径（固定） | 5 x Ø-电缆 |
| 弯曲半径（重复） | 10 x Ø-电缆 |
| 环境温度（重复） | 0°C...+80°C |
| 环境温度（固定） | -25°C...+80°C |
| 电缆额定电压 | ≤300 V |
| 特性 | 耐海水，可回收利用，LABS free，符合RoHs，耐酸碱，抗臭氧，抗紫外线 |
| 分类 | |
| eCl@ss 6.0 | 27279218 |
| eCl@ss 7.0 | 27279218 |
| eCl@ss 8.0 | 27279218 |
| eCl@ss 9.0 | 27060311 |
| ETIM 5.0 | EC001855 |
| ETIM 6.0 | EC001855 |
| 附件 | 网络链接 |
| 装配-装置, M8x1 | https://www.escha.net/cn/search?sSearch=8047663 |
| 扭矩扳手组 | https://www.escha.net/cn/search?sSearch=8055431 |
| 标记环Ø 9mm | https://www.escha.net/cn/lang/products/accessoires/marketing-rings/ |