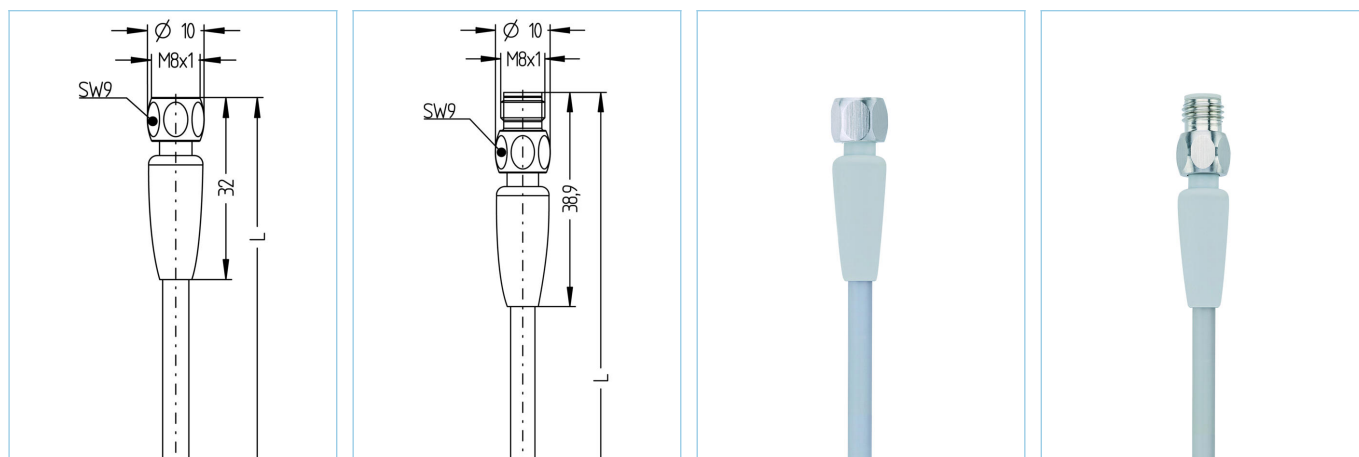


## Prolunga, Food & Beverage, M8x1



### Caratteristiche del prodotto

Descrizione articolo	FB-SKPH3-5-FB-SSPH3/S3930
Codice articolo	8058601
Lunghezza	5m
Tariffa doganale No.	85444290
Step-File	FB-SKPH3-L-FB-SSPH3.stp
EAN	4047106142230

Dati tecnici	Lato A	Lato B
Connettore	femmina, dritto, M8x1	maschio, dritto, M8x1
Numero di pin	3	3
Assegnazione Pin	1 BN, 3 BU, 4 BK	1 BN, 3 BU, 4 BK
Tensione nominale	60V	60V
Carico in corrente (a 40°C)	4A	4A
Resistenza isolamento	≥10 <sup>9</sup> Ω	≥10 <sup>9</sup> Ω
Temperatura ambiente	-40°C...+105°C	-40°C...+105°C
Materiale contatto	Metallo, CuZn, dorato	Metallo, CuZn, dorato
Materiale portacontatti	Plastica, PP, GY	Plastica, PP, GY
Materiale di presa del corpo	Plastica, PP, GY	Plastica, PP, GY
Materiale dado accoppiamento	Stainless steel, V4A	Stainless steel, V4A
Materiale di tenuta (femmina)	EPDM	
Normative	IEC 61076-2-104	IEC 61076-2-104
Grado di protezione (montato)	IP65, IP67, IP68, IP69	IP65, IP67, IP68, IP69
Ciclo di vita meccanico	>100 cicli di montaggio	>100 cicli di montaggio
Grado di inquinamento	3	3

<b>cable</b>	<b>TPE, S3930, GY</b>
<p>Cavo con guaina in TPE con isolamento in poliestere e geometria costruttiva verificata. Resistente a i comuni agenti per pulizia e disinfezione acidi e alcalini. Le materie plastiche prive di PVC impediscono lo scolorimento e l'indurimento da detergenti. Sviluppato per applicazioni nell'industria alimentare e beverage. Grazie ai materiali utilizzati, il cavo è anche adatto all'impiego in macchine e impianti. Elevata stabilità, capacità di torsione e prestazioni in catena portacavi buone.</p>	
Diametro esterno della guaina	4,60 mm
Materiale guaina cavo	TPE
Colore guaina	GY, simile RAL7035
Sezione del conduttore	4 x 0.34 mm <sup>2</sup>
Materiale di isolamento del conduttore	TPE
Colori dei conduttori	BN, WH, BU, BK
Struttura del conduttore	42 x 0.10 mm
Raggio di curvatura (fisso)	5 x Ø-cavo
Raggio di curvatura (mobile)	10 x Ø-cavo
Temperatura di esercizio (ripetuta)	-25°C...+105°C
Temperatura di esercizio (posa fissa)	-40°C...+105°C
Temperatura di esercizio (catene portacavi)	-25°C...+60°C
Privo di alogeni	Si
Tensione nominale cavo	≤240 V <sub>AC</sub>
Caratteristiche speciali	resistente all'acqua marina, riciclabile, LABS free, RoHs compliant, resistente all'ozono, resistente all'idrolisi, adatto per catena portacavi, resistente a torsione, privo di alogeni, ottima resistenza agli acidi e alcalini, Resistenza verificata a P3-topactive, flessibilità a basse temperature, Carico termico aumentato
<b>Classificazioni</b>	
eCl@ss 6.0	27279218
eCl@ss 7.0	27279218
eCl@ss 8.0	27279218
eCl@ss 9.0	27060311
ETIM 5.0	EC001855
ETIM 6.0	EC001855
<b>Accessori</b>	<b>Web-Link</b>
Set di montaggio, M8x1	<a href="https://www.escha.net/search?sSearch=8047663">https://www.escha.net/search?sSearch=8047663</a>
Chiave a coppia	<a href="https://www.escha.net/search?sSearch=8055431">https://www.escha.net/search?sSearch=8055431</a>
Anelli di marcatura Ø 9mm	<a href="https://www.escha.net/produkte/zubehoer/kennzeichnungsringe">https://www.escha.net/produkte/zubehoer/kennzeichnungsringe</a>