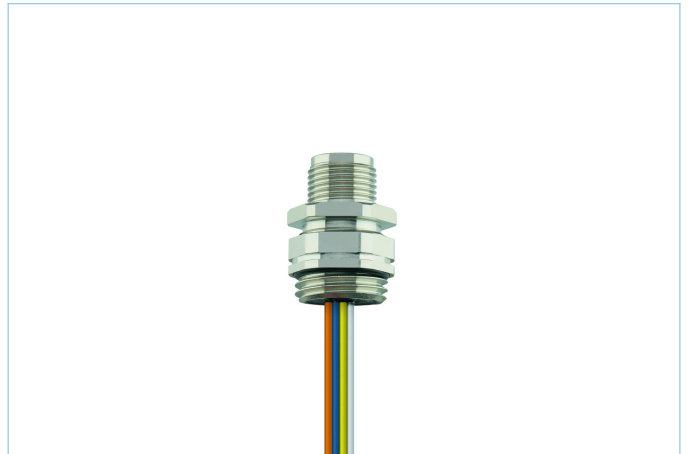
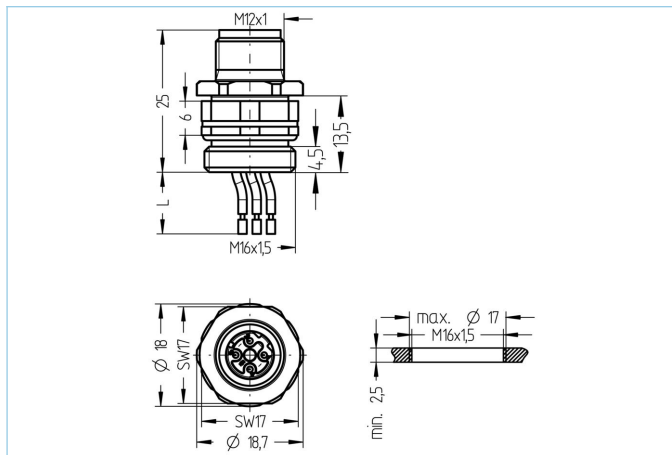


## Receptor, Ethernet Industrial, M12



### Datos del producto

Descripción del producto	IE-FVM12SUD4.029-0,5/M16/S520
No. referencia	8077968
Número de aduana	85444290
Unidad del paquete	5
Archivo .Step	IE-FVM12SUD4.029-m_M16_S520.stp
EAN	4047106235857

### Datos técnicos

Conector	Macho, recto, M12
Número de pines	4
Asignación de los pines	1 YE, 2 WH, 3 OG, 4 BU
Codificación	D
Rango de voltaje	250V
Corriente de carga ( a 40°C)	4A
Resistividad del aislamiento	$\geq 10^9 \Omega$
Temperatura ambiente del producto	-40°C...+90°C
Material de contacto	Metal, CuZn, dorados
Material del soporte de contacto	Plástico, PA GF, GN
Material de la carcasa del pasamuros	Metal, CuZn, niquelado
Instrucciones de montaje	Montaje frontal, posicionable
Tamaño de la tuerca de fijación	A/F19
Longitud del cable	0,50m
Colores de los conductores	YE/OG ; WH/BU
Tipo de conexión	Contacto del conductor
Sección del conductor	4 x 0.34 mm <sup>2</sup>
Material del aislamiento del conductor	PVC
Rosca de apriete	M16x1.5

Grado de protección (montado)	IP65, IP67, IP68
Ciclo de funcionamiento mecánico	>100 ciclos de conexión
Grado de polución	3
Sección del conductor	4 x 0.34 mm <sup>2</sup>
<b>Clasificaciones</b>	
eCl@ss 6.0	27279220
eCl@ss 7.0	27440103
eCl@ss 8.0	27440103
eCl@ss 9.0	27440103
ETIM 5.0	EC002061
ETIM 6.0	EC002061