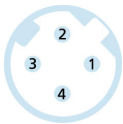
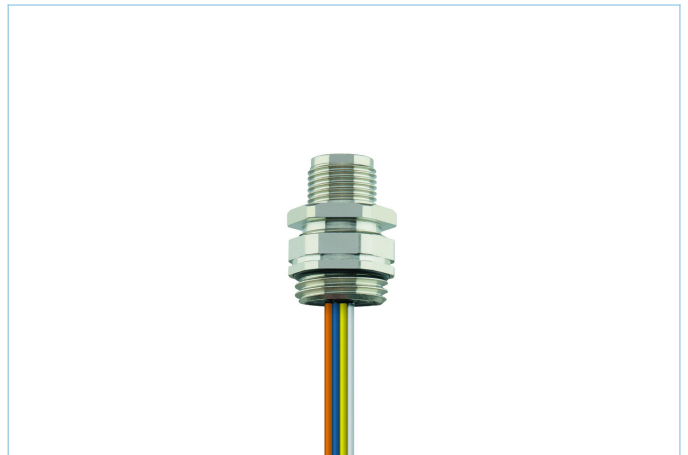
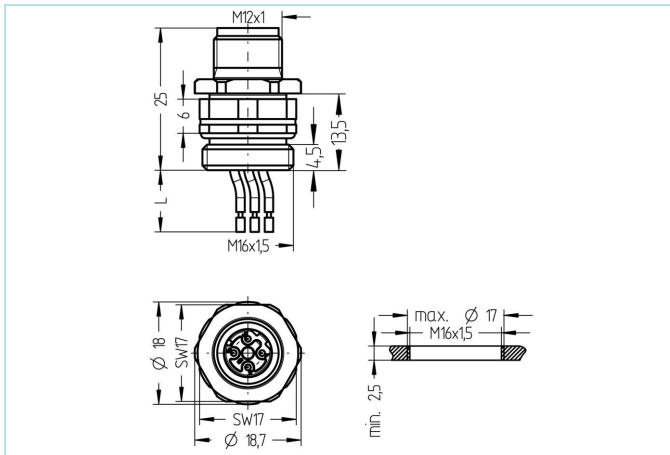


法兰, 工业以太网, M12



产品信息	
物料描述	IE-FVM12SUD4.029-0,5/M16/S520
物料编号	8077968
海关关税编码	85444290
包装设备	5
Step-文件	IE-FVM12SUD4.029-m_M16_S520.stp
EAN	4047106235857
技术参数	
连接头	公头, 直型, M12
针脚数	4
针脚分布	1 YE, 2 WH, 3 OG, 4 BU
编码	D
额定电压	250V
电流负荷 (40°)	4A
绝缘电阻	≥10 ⁹ Ω
产品环境温度	-40°C...+90°C
触点材料	合金, 铜锌, 镀金
触头载体材料	塑料, PA GF, 绿色
插座外壳材料	合金, 铜锌, 镀镍
装配方向	前面板安装, 可定位的
扳手紧固螺母的大小	A/F19
线芯长度	0.50m
线芯颜色	黄/橙; 白/蓝
连接类型	线芯连接
线芯横截面积	4 x 0.34 mm ²
电缆绝缘材料	PVC
锁紧螺纹	M16x1.5
防护等级 (安装好)	IP65, IP67, IP68
机械寿命周期	>100 插拔次数
污染等级	3
线芯横截面积	4 x 0.34 mm ²

分类	
eCl@ss 6.0	27279220
eCl@ss 7.0	27440103
eCl@ss 8.0	27440103
eCl@ss 9.0	27440103
ETIM 5.0	EC002061
ETIM 6.0	EC002061