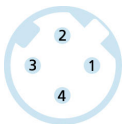
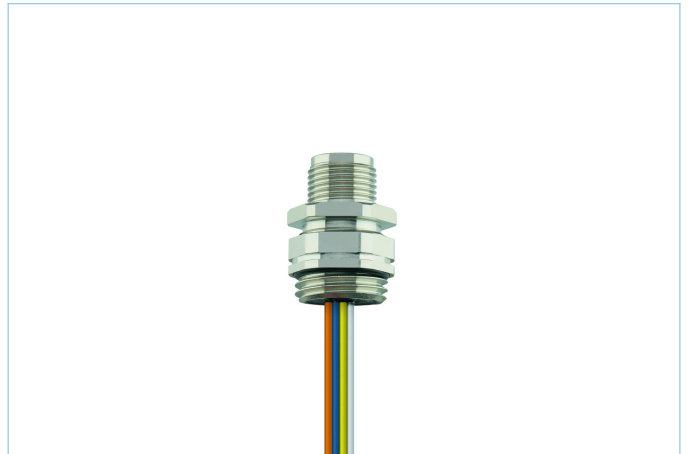
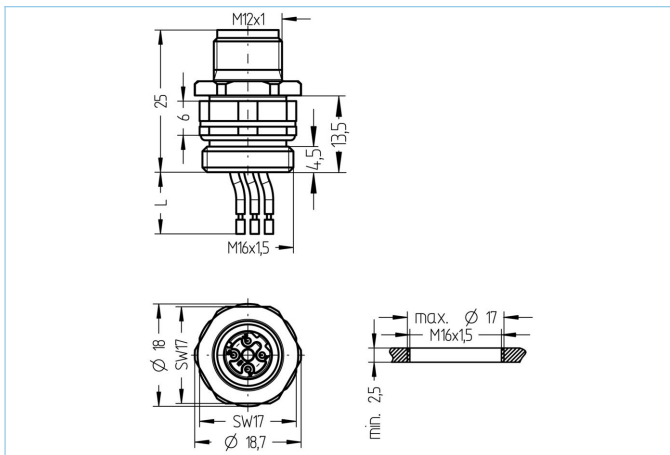


Flansch, Industrial Ethernet, M12



Produktinformationen

Artikelbezeichnung	IE-FVM12SUD4.029-0,5/M16/S520
Artikel-Nr.	8077968
Zolltarif-Nr.	85444290
Verpackungseinheit	5
Step-Datei	IE-FVM12SUD4.029-m_M16_S520.stp
EAN	4047106235857

Technische Daten

Steckverbinder	Stecker, gerade, M12
Polzahl	4
Pin-Belegung	1 YE, 2 WH, 3 OG, 4 BU
Codierung	D
Bemessungsspannung	250V
Strombelastbarkeit pro Pin (bei 40°C)	4A
Isolationswiderstand	≥10 ⁹ Ω
Umgebungstemperatur	-40°C...+90°C
Material Kontakte	Metall, CuZn, vergoldet
Material Kontaktträger	Kunststoff, PA GF, GN
Material Flanschgehäuse	Metall, CuZn, vernickelt
Montagerichtung	Vorderwandmontage, positionierbar
Schlüsselweite Befestigungsmutter	SW19
Litzenlänge	0,50m
Aderfarben	YE/OG ; WH/BU
Anschlussart	Litzenanschluss
Aderquerschnitt	4 x 0,34 mm ²
Material Aderisolierung	PVC
Befestigungsgewinde	M16x1,5

Schutzart (montiert)	IP65, IP67, IP68
Mechanische Lebensdauer	>100 Steckzyklen
Verschmutzungsgrad	3
Aderquerschnitt	4 x 0,34 mm ²

Klassifikationen

eCl@ss 6.0	27279220
eCl@ss 7.0	27440103
eCl@ss 8.0	27440103
eCl@ss 9.0	27440103
ETIM 5.0	EC002061
ETIM 6.0	EC002061