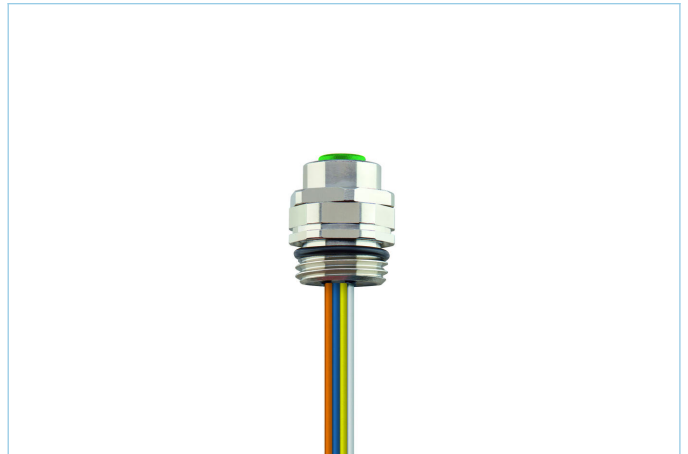
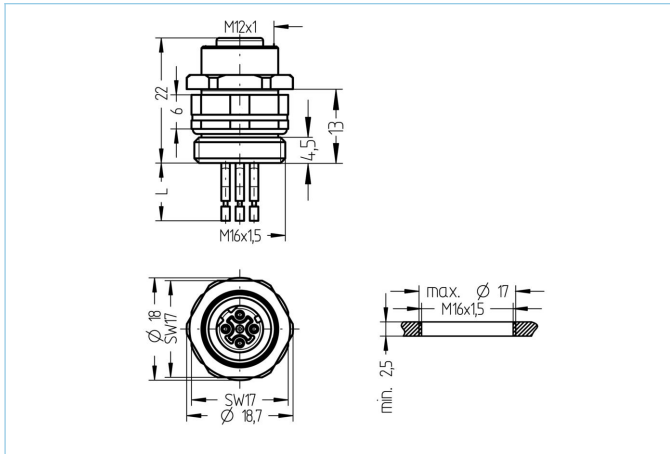


Receptor, Ethernet Industrial, M12



Datos del producto

Descripción del producto	IE-FVM12KUD4.029-0,5/M16/S520
No. referencia	8077905
Número de aduana	85444290
Archivo .Step	IE-FVM12KUD4.029-m_M16_S520.stp
EAN	4047106235840

Datos técnicos

Conector	Hembra, recto, M12
Número de pines	4
Asignación de los pines	1 YE, 2 WH, 3 OG, 4 BU
Codificación	D
Rango de voltaje	250V
Corriente de carga (a 40°C)	4A
Resistividad del aislamiento	$\geq 10^9 \Omega$
Temperatura ambiente del producto	-40°C...+90°C
Material de contacto	Metal, CuZn, dorados
Material del soporte de contacto	Plástico, PA GF, GN
Material de la carcasa del pasamuros	Metal, CuZn, niquelado
Material del sellado del material	FPM/FKM
Instrucciones de montaje	Montaje frontal, posicionable
Tamaño de la tuerca de fijación	A/F19
Longitud del cable	0,50m
Colores de los conductores	YE/OG ; WH/BU
Tipo de conexión	Contacto del conductor
Sección del conductor	4 x 0.34 mm ²
Material del aislamiento del conductor	PVC
Rosca de apriete	M16x1.5

Grado de protección (montado)	IP65, IP67, IP68
Ciclo de funcionamiento mecánico	>100 ciclos de conexión
Grado de polución	3
Sección del conductor	4 x 0.34 mm ²
Clasificaciones	
eCl@ss 6.0	27279220
eCl@ss 7.0	27440103
eCl@ss 8.0	27440103
eCl@ss 9.0	27440103
ETIM 5.0	EC002061
ETIM 6.0	EC002061