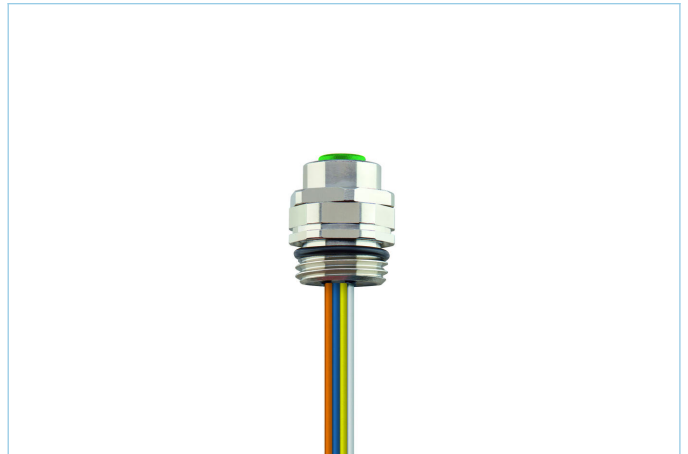
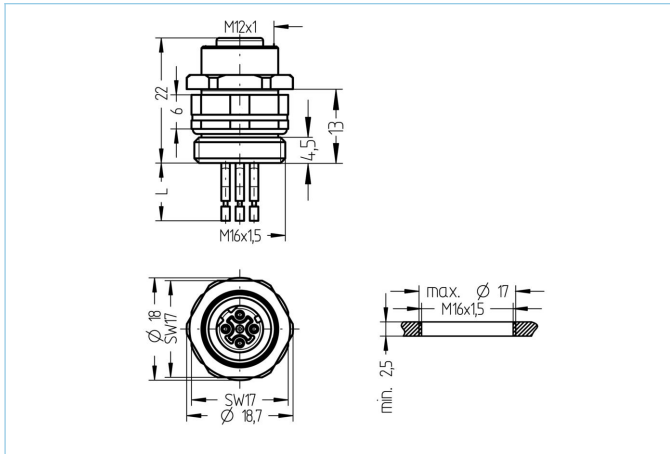


## Embase, Industrial Ethernet, M12



### Infos produits

Désignation	IE-FVM12KUD4.029-0,5/M16/S520
Réf.	8077905
Code douanier	85444290
Fichier STEP	IE-FVM12KUD4.029-m_M16_S520.stp
EAN	4047106235840

### Données techniques

Connecteur	femelle, droit, M12
Nbre de pôles	4
Brochage	1 YE, 2 WH, 3 OG, 4 BU
Codage	D
Tension d'évaluation	250V
Courant admissible par pin par 40°C	4A
Résistance d'isolation	$\geq 10^9 \Omega$
Température ambiante	-40°C...+90°C
Matériau-contact	métal, CuZn, plaqué or
Matériau-porte-contact	plastique, PA GF, GN
Matériau embase	métal, CuZn, nickelé
Matériau joint femelle	FPM/FKM
Sens de montage	Montage avant, positionnable
Taille de clé du écrou de fixation	SW19
Longueur de brin	0,50m
Couleur de fil	YE/OG ; WH/BU
Type de connexion	Contact de câble
Diamètre de fil	4 x 0,34 mm <sup>2</sup>
Matériau isolation des brins	PVC
Vis dans fil	M16x1,5

Classe de protection (monté)	IP65, IP67, IP68
Durée de vie mécanique	>100 cycles
Taux de salissures	3
Diamètre de fil	4 x 0,34 mm <sup>2</sup>

#### Classification

eCl@ss 6.0	27279220
eCl@ss 7.0	27440103
eCl@ss 8.0	27440103
eCl@ss 9.0	27440103
ETIM 5.0	EC002061
ETIM 6.0	EC002061